

Betriebsanleitung
Messumformer für Drehwinkel KINAX WT 717

Mode d'emploi
Convertisseur de mesure pour angle de rotation KINAX WT717

Operating Instructions
Transmitter for angular position KINAX WT 717

Руководство по эксплуатации
Измерительный преобразователь угла поворота KINAX WT 717



WT 717 B d-f-e-ru

151 259-07

06.15

Camille Bauer Metrawatt AG
Aargauerstrasse 7
CH-5610 Wohlen/Switzerland
Phone +41 56 618 21 11
Fax +41 56 618 21 21
info@cbmag.com
www.camillebauer.com

 **CAMILLE BAUER**

Betriebsanleitung

Messumformer für Drehwinkel KINAX WT 717

1. Sicherheitshinweise

1.1 Symbole

Die Symbole in dieser Anleitung weisen auf Risiken hin und haben folgende Bedeutung:



Warnung bei möglichen Gefahren.
Nichtbeachtung kann zu Betriebsstörungen führen.



Nichtbeachtung kann zu Betriebsstörungen und Personenschäden führen.



Info für bestimmungsgerechte
Produkt-handhabung.

1.2 Bestimmungsgemässe Verwendung

- Der Messumformer KINAX WT717 ist ein Präzisionsmessgerät. Er dient zur Erfassung von Winkelpositionen, Aufbereitung und Bereitstellung von Messwerten als elektrische Ausgangssignale für das Folgegerät. Drehgeber nur zu diesem Zweck verwenden.
- Der Drehwinkel-Messumformer ist nicht zur Drehzahlmessung bestimmt.
- Das Gerät ist für den Einbau in industriellen Anlagen vorgesehen und erfüllt die Anforderungen nach EN 61010-1.
- Geräteausführungen mit Explosionsschutz dürfen nur in den geplanten Einsatzzwecken eingesetzt werden. Der Einsatz in anderen explosionsgefährdeten Bereichen ist nicht zulässig.
- Der Hersteller haftet nicht für Schäden, die auf unsachgemässe Behandlung, Modifikationen oder nicht bestimmungsgemässe Anwendungen zurückzuführen sind.

1.3 Inbetriebnahme



- Einbau, Montage, Installation und Inbetriebnahme des Gerätes muss ausschliesslich durch eine qualifizierte Fachkraft ausgeführt werden.
- Betriebsanleitung des Herstellers muss beachtet werden.
- Vor Inbetriebnahme der Anlage alle elektrischen Verbindungen überprüfen.
- Wenn Montage, elektrischer Anschluss oder sonstige Arbeiten am Gerät und an der Anlage nicht fachgerecht ausgeführt werden, kann es zu Fehlfunktionen oder Ausfall des Gerätes kommen.
- Eine Gefährdung von Personen, eine Beschädigung der Anlage und eine Beschädigung von Betriebseinrichtungen durch den Ausfall oder Fehlfunktion des Gerätes muss durch geeignete Sicherheitsmassnahmen ausgeschlossen werden.
- Das Gerät nicht ausserhalb der Grenzwerte betreiben, welche in der Anleitung angegeben sind.



- Geräteausführungen mit Explosionsschutz dürfen nur in Betrieb genommen werden, wenn...
 - die Angaben auf dem Typenschild des Gerätes mit dem zulässigen EX-Einsatzbereich vor Ort übereinstimmen (Gerätegruppe, Kategorie, Zone, Temperaturklasse bzw. maximale Oberflächentemperatur)
 - die Angaben auf dem Typenschild des Gerätes mit dem Spannungsnetz übereinstimmen.
 - das Gerät unbeschädigt ist und
 - sichergestellt ist, dass keine explosionsfähige Atmosphäre, Öle, Säure, Gase, Dämpfe, Strahlungen etc. bei der Montage vorhanden sind.

1.4 Reparaturen und Änderungen



Reparaturen und Änderungen sind ausschliesslich durch den Hersteller auszuführen. Bei unsachgemässen Eingriffen in das Gerät erlischt der Garantieanspruch. Änderungen, die zur Verbesserung des Produktes führen, behalten wir uns vor.

1.5 Entsorgung



Geräte und Bestandteile dürfen nur fachgerecht und nach länderspezifischen Vorschriften entsorgt werden.

1.6 Transport und Lagerung



Die Geräte sind ausschliesslich in der Originalverpackung zu transportieren und zu lagern. Geräte nicht fallen lassen oder grösseren Erschütterungen aussetzen.

2. Lieferumfang

- 1 Messumformer für Drehwinkel KINAX WT717
- 1 Betriebsanleitung deutsch, französisch und englisch
- 1 EG-Baumusterprüfbescheinigung, nur bei ATEX-Zulassung

3. Anwendung

Der Messumformer KINAX WT 717 erfasst kontaktlos die Winkelstellung einer Welle und formt sie in einen **eingepprägten**, dem Messwert proportionalen Gleichstrom um. Durch seine robuste Ausführung eignet sich der WT717 besonders für Anwendungen in rauer Umgebung.

Ausführungen in Zündschutzart «**Eigensicherheit**» mit eigensicherem Messausgang ergänzen die Baureihe des Messumformers.

4. Hauptmerkmale

- Robuster, feldtauglicher Drehwinkel-Messumformer
- Höchste mechanische und elektrische Sicherheit
- Bewährtes kapazitives Abtastsystem
- Verschleissfrei, wartungsfrei
- Vibrations- und rüttelfest
- Analoges Ausgangssignal 4...20 mA mit 2-Drahtanschluss
- Nach dem Einschalten ist durch das kapazitive Abtastsystem die absolute Position direkt verfügbar
- Justierung / Feineinstellung des Analogausgangs, Nullpunkt und Mess-Spanne unabhängig voneinander einstellbar
- Kennlinie der Ausgangsgrösse Linear, als V-Kennlinie oder als frei wählbare Linearisierungskurve programmierbar
- Mit Explosionsschutz „Ex ia IIC T6 Gb“, nach ATEX lieferbar

5. Technische Daten

5.1 Messeingang

| | |
|---------------------|---|
| Messbereiche: | Programmierbar zwischen 0 bis 50° oder 0 bis 350° |
| Wellen-Durchmesser: | ∅ 19 mm |
| Drehrichtung: | Parametrierbar |

5.2 Hilfsenergie H

| | |
|-------------------------------|---|
| Gleichspannung ¹ : | 12...33 V (möglich bei der Standard-Ausführung, Nicht Ex) 12... 30 V (erforderlich bei der Ex -Ausführung, Zündschutzart Eigensicherheit Ex ia IIC T6) |
|-------------------------------|---|

In Zündschutzart Eigensicherheit Ex ia IIC nur zum Anschluss an einen bescheinigten eigensicheren Stromkreis mit folgenden Höchstwerten:

| | |
|---|----------------------------|
| max. Eingangsspannung U _i : | 30 V |
| max. Eingangsstrom I _i : | 160 mA |
| max. Eingangsleistung P _i : | 1 W |
| max. innere Kapazität C _i : | 6,6 nF |
| max. innere Induktivität L _i : | Ist vernachlässigbar klein |

¹ Gegen Falschpolung geschützt. Der niedrigste Spannungswert darf 12 V nicht unterschreiten.

5.3 Messausgang

| | |
|-----------------------|--|
| Ausgangsgröße I_A : | Eingprägter Gleichstrom, proportional zum Drehwinkel |
| Normbereich: | 4...20 mA, 2-Drahtanschluss |
| Einstellzeit: | < 5 ms |

Aussenwiderstand: $R_{ext} \text{ max. [k}\Omega] = \frac{H \text{ [V]} - 12 \text{ V}}{I_A \text{ [mA]}}$
 H = Hilfsenergie
 I_A = Endwert der Ausgangsgröße

5.4 Genauigkeitsangaben

| | |
|-------------------|---|
| Bezugswert: | Messbereich |
| Grundgenauigkeit: | Fehlergrenze $\leq 0,5 \%$ bei linearer Kennlinie |

5.5 Einbauangaben

| | |
|--|---|
| Gehäuse (Grundteil): | Stahl Oberfläche QPQ-behandelt (nitrocarburiert) |
| Rückenteil (Haube): | Metall (Alu) |
| Kabelverschraubung: | Metall |
| Gebrauchslage: | Beliebig |
| Gewicht: | ca. 2,9 kg |
| Zulässige statische Belastung der Welle: | Max. 1000 N (radial) Max. 500 N (axial) Bei Rüttelbetrieb wird zur Erhöhung der Lebensdauer der Lager weitgehende Entlastung der Welle empfohlen. |

5.6 Vorschriften

| | |
|-------------------------------|---|
| Störaussendung: | EN 61 000-6-3 |
| Störfestigkeit: | EN 61000-6-2 |
| Zulässige Gleichtaktspannung: | 100 V AC, CATII |
| Prüfspannung: | 750 V DC, 1 Min. Alle Anschlüsse gegen Gehäuse |
| Gehäuseschutzart: | IP 66 nach EN 60529 |

5.7 Umgebungsbedingungen

| Klimatische Beanspruchung: | <u>Standard-Ausführung</u> Temperatur - 25 bis + 70 °C Relative Feuchte im Jahresmittel $\leq 90 \%$ oder <u>Ausführung mit erhöhter Klimafestigkeit</u> Temperatur - 40 bis + 70 °C Relative Feuchte im Jahresmittel $\leq 95 \%$ <u>Ex-Ausführung</u> | | | | | | | | | | | | | | | | | | | | | | | | | | | | | | | | | |
|----------------------------|---|-------------------|------------------|----|--|----|----|----|----|---------|-------|-------|-------|--|--------|-------|-------|-------|--|--------|-------|-------|-------|--|--------|-------|-------|-------|--|--------|-------|-------|-------|--|
| | <table border="1"> <thead> <tr> <th rowspan="2">Maximale Leistung</th> <th colspan="3">Temperaturklasse</th> </tr> <tr> <th>Pi</th> <th>T6</th> <th>T5</th> <th>T4</th> </tr> </thead> <tbody> <tr> <td>1000 mW</td> <td>40 °C</td> <td>55 °C</td> <td>75 °C</td> <td></td> </tr> <tr> <td>900 mW</td> <td>44 °C</td> <td>59 °C</td> <td>75 °C</td> <td></td> </tr> <tr> <td>800 mW</td> <td>49 °C</td> <td>64 °C</td> <td>75 °C</td> <td></td> </tr> <tr> <td>700 mW</td> <td>54 °C</td> <td>69 °C</td> <td>75 °C</td> <td></td> </tr> <tr> <td>660 mW</td> <td>56 °C</td> <td>71 °C</td> <td>75 °C</td> <td></td> </tr> </tbody> </table> | Maximale Leistung | Temperaturklasse | | | Pi | T6 | T5 | T4 | 1000 mW | 40 °C | 55 °C | 75 °C | | 900 mW | 44 °C | 59 °C | 75 °C | | 800 mW | 49 °C | 64 °C | 75 °C | | 700 mW | 54 °C | 69 °C | 75 °C | | 660 mW | 56 °C | 71 °C | 75 °C | |
| Maximale Leistung | Temperaturklasse | | | | | | | | | | | | | | | | | | | | | | | | | | | | | | | | | |
| | Pi | T6 | T5 | T4 | | | | | | | | | | | | | | | | | | | | | | | | | | | | | | |
| 1000 mW | 40 °C | 55 °C | 75 °C | | | | | | | | | | | | | | | | | | | | | | | | | | | | | | | |
| 900 mW | 44 °C | 59 °C | 75 °C | | | | | | | | | | | | | | | | | | | | | | | | | | | | | | | |
| 800 mW | 49 °C | 64 °C | 75 °C | | | | | | | | | | | | | | | | | | | | | | | | | | | | | | | |
| 700 mW | 54 °C | 69 °C | 75 °C | | | | | | | | | | | | | | | | | | | | | | | | | | | | | | | |
| 660 mW | 56 °C | 71 °C | 75 °C | | | | | | | | | | | | | | | | | | | | | | | | | | | | | | | |
| | Die minimal zulässige Umgebungstemperatur beträgt -40 °C. | | | | | | | | | | | | | | | | | | | | | | | | | | | | | | | | | |

| | |
|--------------------------------------|----------------|
| Transport- und Lagerungs-Temperatur: | - 40 bis 80 °C |
| Betriebshöhe: | 2000 m max. |

| | |
|--|---|
| Vibrationsbeständigkeit: (ohne Zusatzgetriebe) | 0...200 Hz, 10 g dauernd, 15 g während 2 h 200...500 Hz, 5 g dauernd, 10 g während 2 h |
| Schock: | 3 x50 g je 10 Stösse in allen Richtungen |

5.8 Betrieb in explosionsgefährdeten Bereichen

| | |
|---------------------|---|
| Gasexplosionschutz: | Kennzeichnung: Ex ia IIC T6 Gb |
| | Normkonformität: ATEX: EN 60079-0:2012 EN 60079-11:2012 |
| | Zündschutzart: ia |
| | Temperaturklasse: T6 |
| | Gruppe nach EN 60079-0:2012: II |

- Der Einsatz in anderen explosionsgefährdeten Bereichen ist nicht zulässig.
- An Betriebsmittel die in explosionsgefährdeten Bereichen eingesetzt werden, darf keine Veränderung vorgenommen werden.



Geräte mit Explosionsschutz sind entsprechend den Angaben in der Betriebsanleitung zu betreiben. Die für die Verwendung bzw. den geplanten Einsatzzweck geltenden Gesetze, Richtlinien und Normen sind zu beachten.

6. Montage

Von den sechs in der Bauform unterschiedlichen Messumformern lassen sich **zwei** Ausführungen **unmittelbar** am Messobjekt montieren. Dagegen werden die übrigen **vier** Varianten **mit Fuss** oder **mit Flansch** befestigt. Diese drei Montagearten – genau genommen – die zugehörigen Bohr-Ausschnitts-Pläne und ihre Zuordnung zu den Messumformer-Ausführungen sind Inhalt der Tabelle .

| Messumformer-Ausführungen | | Bohr-Ausschnitts-Pläne für Anbauteil (am Messobjekt) bei ... |
|---------------------------|-----------------------------|--|
| | ... unmittelbar Befestigung | |
| | ... Befestigung mit Fuss | |
| | ... Befestigung mit Flansch | |

Die «**unmittelbare**» Befestigung verlangt 3 Schrauben **M6**, wohingegen die «**mit Fuss**» und die «**mit Flansch**» je 4 Schrauben **M8 mit Muttern** erfordern. Die Schrauben gehören nicht zum Lieferumfang, da ihre Längen durch die von Fall zu Fall schwankende Dicke des Anbauteils am Messobjekt bestimmt werden.



Bei der Festlegung des Montageortes (Messortes) ist zu berücksichtigen, dass die Angaben unter «**Umgebungsbedingungen**», Abschnitt «5. Technische Daten», **eingehalten** werden.

Anbauteil (am Messobjekt) mit Ausschnitt und/oder Durchgangslöchern nach dem **zutreffenden** Bohr-Ausschnitts-Plan versehen. Danach den Messumformer montieren.

7. Winkeleinstellung definieren

Winkel-Messumformer der Reihe KINAX WT 717 benötigen keine mechanische Nullpunktmarkierung (wird auf Kundenwunsch jedoch angebracht, siehe Bild 1).

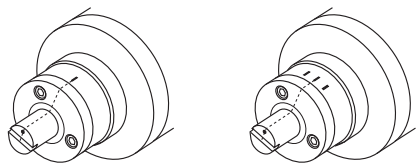


Bild 1.

Links: für Drehwinkel-Messumformer mit Bereichen 0 bis ... °,
Rechts: für Winkeltransmitter mit V-Kennlinien-Bereichen.



Bild 2.

Drehrichtung bei Blick auf die Antriebswelle:

Links: Gegenuhrzeigersinn, rechts: Uhrzeigersinn

Nach der Montage kann die Welle des Messumformers in beliebiger Position mit dem Messobjekt gekoppelt werden. Winkelstellung der Welle wie folgt mit der Konfigurations-Software 2W2 definieren:

1. Deckel (3.1 in Bild 4) entfernen. Durch Abziehen des Gummi-Verschlusses (5.1) wird der Programmieranschluss (5) zugänglich (siehe Abschnitt "8.1 Leitungen anschliessen"). KINAX WT 717 nach Bild 3 mit der Programmiereinrichtung verbinden. Konfigurations-Software 2W2 starten. Gerät – wenn nötig – mit den gewünschten Messbereichsdaten konfigurieren.



Der Drehwinkelmessumformer darf nur ausserhalb des Ex-Bereiches programmiert werden!

2. Messeinrichtung in eine definierte Position bringen (vorzugsweise auf Nullpunkt).
3. In der Konfigurations-Software unter «**SERVICE**» den Menüpunkt «**Justierung**» anwählen. Im Fenster «**Mechanische Position**» den Winkel eingeben, den die Messeinrichtung momentan einnimmt und danach «**Fixieren**» anwählen. Damit ist die Messeinrichtung auf den eingegebenen Winkel positioniert.

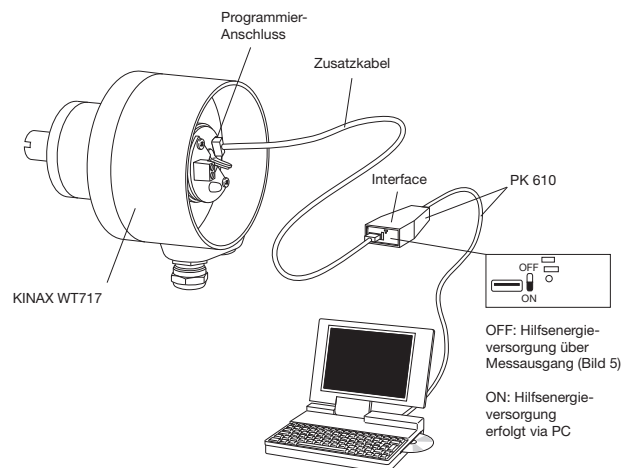


Bild 3. Anschlusschema Programmierung



Programmiert man den KINAX WT717 mit einer angeschlossenen Hilfsenergie, muss der Schalter auf dem Interface PK610 zwingend auf OFF geschaltet sein. Wird dies nicht beachtet, kann dies zur Zerstörung des Gerätes führen.

8. Elektrische Anschlüsse

Zum Anschliessen der elektrischen Leitungen hat der Messumformer **Schraubklemmen** und **Stopfbuchsen**.



Es ist zu beachten, ...

- ... dass die Daten, die zur Lösung der Messaufgabe erforderlich sind, mit denen auf dem Typenschild des KINAX WT 717 übereinstimmen (Messeingang, Messausgang, Hilfsenergie)!
- ... dass der Gesamtwiderstand in der Messausgangsleitung (in Serie geschaltete Empfangsgeräte plus Leitung) den maximalen Aussenwiderstand R_{ext} max. **nicht** überschreitet! R_{ext} max. siehe «**Messausgang**», Abschnitt «5. Technische Daten»!
- ... dass bei der Verlegung der Messausgangsleitung verdrehtes Kabel verwendet werden und diese möglichst getrennt von Starkstromleitungen zu verlegen sind!

Im übrigen landesübliche Vorschriften bei der Installation und Auswahl des Materials der elektrischen Leitungen befolgen!



Bei Geräten in der Zündschutzart «**Eigensicherheit**» sind zusätzlich die Angaben der Baumusterprüfbescheinigung, die EN 60 079-14, sowie die nationalen Vorschriften für die Errichtung von elektrischen Anlagen in explosionsgefährdeten Bereichen zu berücksichtigen!



8.1 Leitungen anschliessen

Zum Anschliessen des Messumformers zuerst die 3 Schrauben (3.2) lösen und den Deckel (3.1) entfernen. Die Schraubklemmen (4.1) eignen sich für max. 1,5 mm² Drahtquerschnitte.

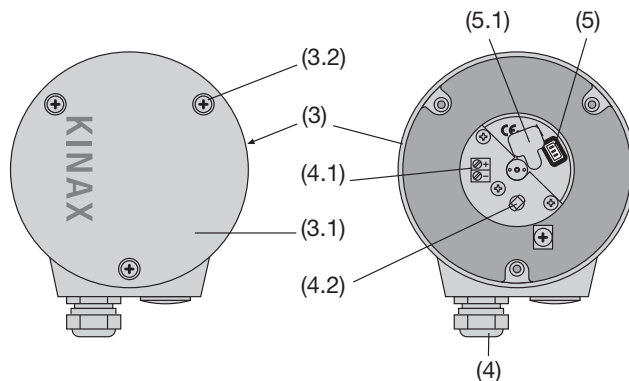


Bild 4. Rückenteil (3) mit Klemmen (4.1) und Stopfbuchse (4).

Links: mit Deckel (3.1) verschlossen.

Rechts: ohne Deckel (3.1).

Stopfbuchs-Verschraubung lösen und zusammen mit dem Quetschring und Dichtung aus der Stopfbuchs-Öffnung herausnehmen. Diese Verschraubungsteile auf die Leitungen auffädeln, die Leitungsenden durch die Stopfbuchs-Öffnungen ins Rückenteil stecken und durchziehen.

Sodann die Leitungsenden auf passende Länge absisolieren und nach Bild 5 an den Klemmen (4.1) anschliessen.

Danach die Verschraubungsteile in der Stopfbuchs-Öffnung festziehen, und den Deckel wieder befestigen.

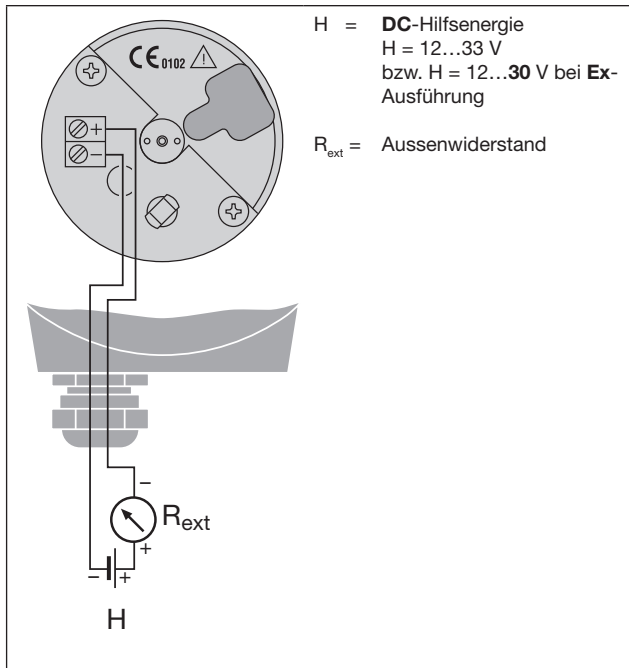


Bild 5. Anschlussplan.

9. Anfangs- und Endwert einstellen

Feinabgleich

Mit Hilfe der Konfigurations-Software 2W2 kann der Analogausgang fein abgeglichen werden. Wählen Sie dazu unter **«SERVICE»** den Menüpunkt **«Justierung»** an. Im Fenster **«Analogausgang»** kann nun der Nullpunkt sowie der Endwert entsprechend angepasst werden.

Vorgehen:

1. Messumformer in Betrieb nehmen und gemäss Bild 3 an Programmier-einrichtung anschliessen (Schalter AUX am PK 610 auf OFF).
2. Messobjekt in Nullstellung bringen, d.h. in die Position, in der der KINAX WT 717 den Ausgangsstrom 4 mA ausgeben soll. Mit dem virtuellen Drehknopf **«Nullpunkt»** solange verstellen, bis das Ausgangssignal stimmt.
3. Messobjekt in Endstellung bringen, d.h. in die Position, in der der KINAX WT 717 den Ausgangsstrom 20 mA ausgeben soll. Mit dem virtuellen Drehknopf **«Spanne»** solange verstellen, bis das Ausgangssignal stimmt.
4. Über den Button **«Zurück»** die Justierung abschliessen.

Die Einstellbarkeit von Nullpunkt und Spanne beträgt 5 %. Reicht dieser Bereich nicht aus, so kann der Messbereich durch Umkonfiguration an die mechanischen Gegebenheiten angepasst werden (Messbereich verkleinern/vergrössern).

Bei Bedarf kann die Drehrichtung per Software umgekehrt werden.

Simulationsmodus

Die Konfigurations-Software 2W2 bietet die Möglichkeit, den KINAX WT 717 im Simulationsmodus zu betreiben. Die Simulation des Messwertes ermöglicht das Austesten der nachgeschalteten Wirkungskette bereits während der Installation.

Vorgehen:

1. In der Konfigurations-Software unter **«Service»** den Menüpunkt **«Simulation»** anwählen.
2. Das Fenster zeigt die Geräte-Konfiguration. Nach Eingabe des Winkels wird der Analogausgang entsprechend der Gerätekonfiguration angesteuert.

10. Elektrische Inbetriebnahme

- Bei Verbrauchern mit hohen Störpegeln separate Spannungsversorgung für das Gerät bereitstellen.
- Die gesamte Anlage EMV gerecht installieren. Einbaumgebung und Verkabelung können die EMV des Gerätes beeinflussen.
- Für Ausführungen mit Explosionsschutz:



Für das Errichten und Betreiben sind die Vorschriften gemäss EN60079-14, das Gerätesicherheitsgesetz, die allgemein anerkannten Regeln der Technik und diese Betriebsanleitung massgebend.

11. Wartung

Das Gerät arbeitet wartungsfrei. Reparaturen dürfen nur von autorisierten Stellen ausgeführt werden.

12. Aufschlüsselung der Varianten

Erklärung der Bestell-Ziffern 1. bis 13.

| Beschreibung | Bestell-Code |
|---|--------------|
| 1. Ausführung des Messumformers | 717- |
| Standard | 1 |
| Ex ia IIC T6, CENELEC/ATEX, | 2 |
| Seewasser-Ausführung | 3 |
| Seewasser-Ausführung mit Getriebe | 4 |
| Seewasser-Ausführung Ex ia IIC T6 Gb (ATEX) | 5 |
| Seewasser-Ausführung mit Getriebe Ex ia IIC T6 Gb (ATEX) | 6 |
| 2. Winkelbereich mechanisch | |
| Winkelbereich bis 50° | 1 |
| Winkelbereich > 50...350° | 2 |
| 3. Drehrichtung | |
| Drehrichtung im Uhrzeigersinn | 0 |
| Drehrichtung im Gegenuhrzeigersinn | 1 |
| V-Kennlinie | 2 |
| Zeilen 1 und 2: Nicht möglich bei Grundkonfiguration | |
| 4. Messbereich | |
| Grundkonfiguration programmiert | 0 |
| [°Winkel], 0 bis Endwert / P. ums | 9 |
| V-Kennlinie [±°Winkel], min./max. | z |
| Zeile 9 angeben: Messbereich-Endwert/Umschalt- punkt [°Winkel] Endwert ≥ 10,00 bis 50° bei Winkelbereich ≥ 50°, > 50,00° bis 350 bei Winkelbereich > 350° Umschalt- punkt > Messbereich-Endwert, max. 60° bei Winkelbereich ≥ 50°, max. 360° bei Winkelbereich > 350° ≥ 105% Endwert bei nicht linearer Kennlinie (Zeilen 1 bis 4 in nachfolgenden Auswahl-Kriterium 5) Zeile Z angeben: Minimalwert/Maximalwert [± °Winkel] Minimalwert > 0, Maximalwert ≥ 25 bei Winkelbereich ≥ 50°, Spanne (Max.-Wert - Min.-Wert) ≥ 5°. Maximalwert > 25 bis 175 bei Winkelbereich > 350°, Spanne ≥ 25° Symmetrisch bezüglich Mittellinie, z.B. [± Winkel], min./max.: 15/120 entspricht: -120 bis -15 bis 0 bis 15 bis 120° Winkel (Eingang) und +20 bis 4 bis < 4 bis +20 mA (Ausgang) | |
| 5. Kennlinie der Ausgangsgrösse | |
| Linear | 0 |
| Funktion X hoch 1/2 | 1 |
| Funktion X hoch 3/2 | 2 |
| Funktion X hoch 5/2 | 3 |
| Kundenspezifisch | 4 |
| Zeilen 1 bis 4: Nicht möglich bei V-Kennlinie Zeile 4 (auf Anfrage): Algorithmus oder Stützwerte angeben (23 Werte in 5 %-Schriften von -5 % bis 105 % Messbereich, Ausgang stufenlos - 10 bis 110 %) | |
| 6. Prüfprotokoll | |
| Ohne Prüfprotokoll | |
| Prüfprotokoll Deutsch | D |
| Prüfprotokoll Englisch | E |
| 7. Markierung System Nullpunkt | |
| System-Nullpunkt nicht markiert | 0 |
| System-Nullpunkt markiert | 1 |
| 8. Klimatische Beanspruchung | |
| Normale Klimafestigkeit | 0 |
| Erhöhte Klimafestigkeit | 1 |
| 9. Befestigung | |
| Befestigung ohne Fuss/Flansch | 0 |
| Befestigungsfuss montiert | 1 |
| Befestigungsflansch montiert | 2 |

| Beschreibung | Bestell-Code |
|---|--------------|
| 10. Schiffstauglichkeit | |
| Ohne Vorkehrung für Schiffstauglichkeit | 0 |
| 11. Vibrationsbeständigkeit | |
| Normale Vibrationsbeständigkeit | 0 |
| Erhöhte Vibrationsbeständigkeit | M |
| 12. Zusatzgetriebe 2 : 1 bis 144 : 1 | |
| Ohne Getriebe | 0 |
| Übersetzung 2 : 1 | 1 |
| Übersetzung 4 : 1 | 2 |
| Übersetzung 5 : 1 | 3 |
| Übersetzung 6 : 1 | 4 |
| Übersetzung 8 : 1 | 5 |
| Übersetzung 10 : 1 | A |
| Übersetzung 12 : 1 | B |
| Übersetzung 12,5 : 1 | C |
| Übersetzung 15 : 1 | D |
| Übersetzung 16 : 1 | E |
| Übersetzung 20 : 1 | F |
| Übersetzung 22 : 1 | G |
| Übersetzung 24 : 1 | H |
| Übersetzung 25 : 1 | J |
| Übersetzung 30 : 1 | K |
| Übersetzung 32 : 1 | L |
| Übersetzung 36 : 1 | M |
| Übersetzung 40 : 1 | N |
| Übersetzung 50 : 1 | O |
| Übersetzung 60 : 1 | P |
| Übersetzung 64 : 1 | Q |
| Übersetzung 72 : 1 | R |
| Übersetzung 75 : 1 | S |
| Übersetzung 80 : 1 | T |
| Übersetzung 100 : 1 | U |
| Übersetzung 120 : 1 | V |
| Übersetzung 144 : 1 | W |

| Beschreibung | Bestell-Code |
|---|--------------|
| 13. Zusatzgetriebe 150: 1 bis 1600 : 1 | |
| Ohne Getriebe | 0 |
| Übersetzung 150 : 1 | 1 |
| Übersetzung 160 : 1 | 2 |
| Übersetzung 180 : 1 | 3 |
| Übersetzung 200 : 1 | 4 |
| Übersetzung 240 : 1 | A |
| Übersetzung 250 : 1 | B |
| Übersetzung 300 : 1 | C |
| Übersetzung 330 : 1 | D |
| Übersetzung 360 : 1 | E |
| Übersetzung 375 : 1 | F |
| Übersetzung 400 : 1 | G |
| Übersetzung 450 : 1 | H |
| Übersetzung 480 : 1 | J |
| Übersetzung 500 : 1 | K |
| Übersetzung 550 : 1 | L |
| Übersetzung 600 : 1 | M |
| Übersetzung 660 : 1 | N |
| Übersetzung 720 : 1 | O |
| Übersetzung 750 : 1 | P |
| Übersetzung 800 : 1 | Q |
| Übersetzung 880 : 1 | R |
| Übersetzung 900 : 1 | S |
| Übersetzung 1000 : 1 | T |
| Übersetzung 1024 : 1 | U |
| Übersetzung 1200 : 1 | V |
| Übersetzung 1600 : 1 | W |

13. Konformitätserklärung

Siehe Seite 22.

Mode d'emploi

Convertisseur de mesure pour angle de rotation, KINAX WT 717

1. Consignes de sécurité

1.1 Symboles

Les symboles figurant dans ce manuel indiquent les risques et sont définis ci-dessous:



Mise en garde contre les risques.
Le non-respect des consignes peut entraîner des défaillances.



Le non-respect des consignes peut entraîner des défaillances et des dommages corporels.



Informations concernant la manipulation.

1.2 Utilisation conforme à la destination

- Le convertisseur KINAX WT717 est un appareil de mesure de précision. Il sert de signal de sortie électrique pour l'enregistrement des positions d'angles, la préparation et la mise à disposition des valeurs de mesure pour l'appareil. Le capteur de rotation ne doit être utilisé qu'à ces fins.
- Le convertisseur de mesure angle de rotation n'est pas destiné à mesurer la vitesse de rotation.
- L'appareil est prévu pour le montage d'installations industrielles, il est conforme à la norme EN 61010-1.
- Les variantes d'appareil avec protection contre les explosions ne peuvent être utilisées qu'aux fins prévues d'utilisation. Toute utilisation dans d'autres zones explosives est interdite.
- Le fabricant n'est pas responsable des dommages provoqués par un traitement inapproprié, des modifications ou une utilisation non conforme à la destination.

1.3 Mise en service



- La mise en place, le montage, l'installation et la mise en service de l'appareil doivent être effectués exclusivement par un personnel qualifié.
- Le mode d'emploi du fabricant doit être respecté.
- Avant la mise en service de l'installation, contrôler tous les raccordements électriques.
- Si le montage, le raccordement électrique ou tout autre travaux sur l'appareil et l'installation n'est pas effectué de manière appropriée, des dysfonctionnements ou une défaillance de l'appareil peuvent survenir.
- Des mesures de sécurité appropriées doivent permettre d'empêcher tout risque pour les personnes et tout endommagement de l'installation ou des dispositifs provoqués par la défaillance ou le dysfonctionnement de l'appareil.
- Ne pas utiliser l'appareil au-delà des valeurs limites indiquées dans le mode d'emploi.



- Les variantes d'appareil avec protection contre les explosions ne peuvent être mises en service que si...
 - les informations indiquées sur la plaque signalétique de l'appareil correspondent à la zone d'utilisation Ex autorisée sur le site (groupe d'appareils, catégorie, zone, classe de température ou température maximale de surface)
 - les informations indiquées sur la plaque signalétique de l'appareil correspondent avec le réseau de tension.
 - l'appareil est en parfait état et
 - l'absence d'atmosphère explosible, d'huiles, d'acides, de gaz, de vapeurs, de rayonnement, etc. pendant le montage est assurée.

1.4 Réparations et modifications



Les réparations et les modifications doivent uniquement être effectuées par le fabricant. En cas d'intervention inappropriée sur l'appareil, la garantie n'est pas valable. Nous nous réservons le droit d'apporter des modifications au produit afin de le perfectionner.

1.5 Mise au rebut



Les appareils et les composants doivent impérativement être mis au rebut de manière appropriée et conformément aux réglementations locales.

1.6 Transport et stockage



Lors du transport et du stockage des appareils, ceux-ci doivent impérativement être dans leur emballage d'origine. Ne pas laisser tomber les appareils ou éviter les chocs importants.

2. Matériel livré

1 Convertisseur de mesure pour angle de rotation KINAX WT717

1 mode d'emploi en allemand, français, anglais

1 certificat d'essai du modèle type, seulement pour appareils en version ATEX

3. Application

Le convertisseur de mesure KINAX WT 717 est destiné à la conversion, sans contact, de la position angulaire d'un axe en un courant continu proportionnel à cet angle. Ce convertisseur se démarque par sa construction robuste prédestinée pour le terrain, il convient donc particulièrement aux applications en environnement sévère.

La gamme livrable du convertisseur est complétée par des versions en mode de protection à «**sécurité intrinsèque**» avec sortie de mesure à sécurité intrinsèque.

4. Caractéristiques principales

- Convertisseur de mesure angulaire pour arbre creux robuste et prédestiné pour le terrain
- Sécurité électrique et mécanique maximale
- Système de balayage capacitif éprouvé
- Peu d'entretien et pas d'usure
- Résistant aux vibrations et aux secousses
- Signal de sortie analogique 4 à 20 mA avec raccordement à 2 fils
- Grâce au système de balayage capacitif, la position absolue est disponible directement après la mise en marche
- Fixation de la position mécanique, ajustage fin de la sortie analogique et réglage du point zéro et de l'étendue de mesure individuellement
- Courbe caractéristique de la grandeur de sortie: linéaire, caractéristique en V ou courbe linéarisée programmable librement
- Disponible avec protection contre les explosions „Ex ia IIC T6 Gb” selon ATEX

5. Caractéristiques techniques

5.1 Entrée de mesure

| | |
|----------------------|--|
| Plage de mesure: | Programmable entre 0 à 50° ou 0 à 350° |
| Diamètre de l'arbre: | diam. 19 mm |
| Sens de rotation: | Programmable |

5.2 Alimentation auxiliaire

| | |
|---------------------------------|---|
| Tension continue ¹ : | 12...33 V (possible avec l'exécution standard, non-Ex) 12...30 V (nécessaire pour l'exécution Ex, mode de protection Ex ia IIC T6) |
|---------------------------------|---|

Sécurité intrinsèque Ex ia IIC uniquement pour le raccordement à un circuit de sécurité intrinsèque certifié avec les valeurs maximales suivants:

max. tension d'entrée U_i : 30 V
 max. courant d'entrée I_i : 160 mA
 max. puissance d'entrée P_i : 1 W
 max. capacité interne C_i : 6,6 nF
 max. inductance interne L_i : est négligeable

¹ Protection en cas d'inversion de polarité. La tension minimale ne doit pas être inférieure à 12 V.

5.3 Sortie de mesure

Sortie I_A : Courant continu, proportionnel à l'angle de rotation
 Valeurs nominales: 4...20 mA, raccordement à 2 fils
 Temps de réponse: < 5 ms
 Résistance de charge: $R_{ext\ max.} [k\Omega] = \frac{H [V]-12 V}{I_A [mA]}$
 H = Alimentation auxiliaire
 I_A = Valeur finale de la sortie

5.4 Indications concernant la précision

Valeur de référence: Etendue de mesure
 Précision de base: Limite d'erreur $\leq 0,5\%$ avec caractéristique linéaire

5.5 Données concernant le montage

Boîtier (partie de la base): Acier
 Surface avec traitement QPQ (nitrocarburation)
 Partie arrière (capot): **Métal** (aluminium)
 Branchement: Métal
 Position d'utilisation: au choix
 Poids: Env. 2,9 kg
 Charge admissible sur l'axe: max. 1000 N (radial)
 min. 500 N (axial)
 En cas présence de vibrations nous recommandons décharger l'arbre au maximum possible

5.6 Consignes

Émission de perturbations: EN 61 000-6-3
 Immunité: EN 61 000-6-2,
 Tension du mode commun admissible: 100 V CA, CATII
 Tension d'essai: 750 V CC, 1 min.
 Tous les raccordements contre le boîtier
 Type de protection du boîtier: IP 66 selon EN 60 529

5.7 Conditions ambiantes

Sollicitations climatiques: Exécution standard
 Température - 25 à + 70 °C
 Humidité relative en moyenne annuelle $\leq 90\%$ ou
Exécution avec sollicitations climatiques accrues
 Température - 40 à + 70 °C
 Humidité relative en moyenne annuelle $\leq 95\%$
Exécution Ex

| Force maximale | Classe de température | | |
|----------------|-----------------------|-------|-------|
| | T6 | T5 | T4 |
| 1000 mW | 40 °C | 55 °C | 75 °C |
| 900 mW | 44 °C | 59 °C | 75 °C |
| 800 mW | 49 °C | 64 °C | 75 °C |
| 700 mW | 54 °C | 69 °C | 75 °C |
| 660 mW | 56 °C | 71 °C | 75 °C |

La température ambiante minimale admissible est de -40 °C.

Température lors du transport ou du stockage: - 40 à + 80 °C

Altitude: 2000 m max.
 Résistance aux vibrations: 0...200 Hz,
 10 g permanent, 15 g pendant 2 h
 0...200 Hz
 5 g permanent, 10 pendant 2 h
 Choc: 3x50 g sur 10 chocs dans toutes les directions

5.8 Exploitation en zones explosives:

Protection contre les explosions de gaz: Identification: Ex ia IIC T6 Gb
 Conformité aux normes: ATEX:
 EN60079-0:2012
 EN60079-11:2012
 Mode de protection: ia
 Classe de température: T6
 Groupe selon EN60079-00:2012: II

- Toute utilisation dans d'autres zones explosives est interdite.
- Aucune modification ne doit être opérée sur les moyens d'exploitation utilisés en zones explosives.



Les appareils avec protection contre les explosions doivent être utilisés en conformité avec les spécifications mentionnées dans le mode d'emploi. Les lois, directives et normes applicables à l'usage ou au but d'utilisation prévu doivent être respectées.

6. Montage

Deux des six variantes d'exécution peuvent être **montées directement** sur l'objet à mesurer. Les **quatre** variantes restantes sont montées soit **avec un pied** ou **avec un flasque**. Ces trois méthodes de fixation resp. les plans de perçage et de découpe et leur correspondance avec l'exécution du convertisseur font l'objet du tableau.

| Exécutions des convertisseurs | Plans de perçage et de découpe pour le montage sur l'objet à mesurer pour ... | |
|-------------------------------|---|--|
| | ... montage direct | |
| | ... fixation avec pied | |
| | ... fixation avec flasque | |

Le «montage direct» nécessite 3 vis **M6**. Pour la fixation «avec pied» ou «avec flasque» il faut utiliser 4 vis et **écrous M8**. Ces vis ne sont pas partie de la livraison, ceci du fait que leur longueur varie selon l'épaisseur du support.



Pour la détermination de l'endroit de montage (endroit de mesure) il faut **respecter** les indications de la rubrique «**Influence de l'ambiance extérieure**» du chapitre «5. Caractéristiques techniques».

Réaliser sur l'objet à mesurer la découpe et/ou les perçages nécessaires selon le **plan de perçage et de découpe correspondant** selon et monter le convertisseur de mesure.

7. Définir la position angulaire

Les convertisseurs de mesure pour angle de rotation KINAX WT 717 n'ont pas besoin d'un marquage du point mécanique de zéro (peut toutefois être prévu sur demande du client, voir Fig. 1).

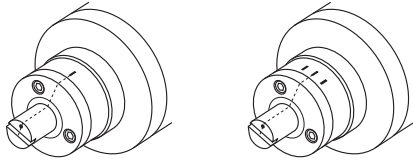


Fig. 1.
à gauche: pour convertisseurs de mesure d'angle de rotation avec étendues 0 à ... °,
à droite: pour convertisseurs angulaires avec caractéristique V.

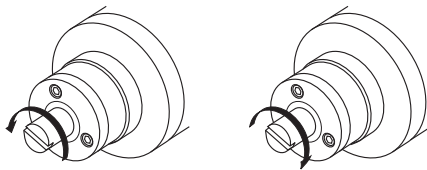


Fig. 2.
Sens de rotation en regardant du côté de l'arbre:
à gauche: anti-horaire, à droite: horaire

Après le montage, l'axe du convertisseur de mesure peut être couplé à l'objet à mesurer dans une position quelconque. Définir la position angulaire de l'axe comme suit en se servant du logiciel de configuration 2W2:

1. Enlever le couvercle (3.1 Fig. 4). En enlevant le cache en caoutchouc (5.1) le connecteur de programmation (5) devient accessible (voir chapitre «8.1 Raccorder les lignes»). Raccorder le KINAX WT 717 selon Fig. 3 à l'équipement de programmation. Démarrer le logiciel 2W2. Configurer, si nécessaire, le convertisseur avec les caractéristiques désirées.



Le convertisseur d'angle de rotation peut être programmé qu'à l'extérieur de l'enceinte Ex!

2. Amener l'installation de mesure dans une position définie (de préférence au point zéro).
3. Sélectionner dans le logiciel de configuration sous «**SERVICE**» le point de menu «**Ajuster**». Introduire dans la fenêtre «**Position mécanique**» l'angle actuel de l'installation de mesure et choisi «**Ajuster**». Ainsi, le système de mesure est positionné sur l'angle introduit.

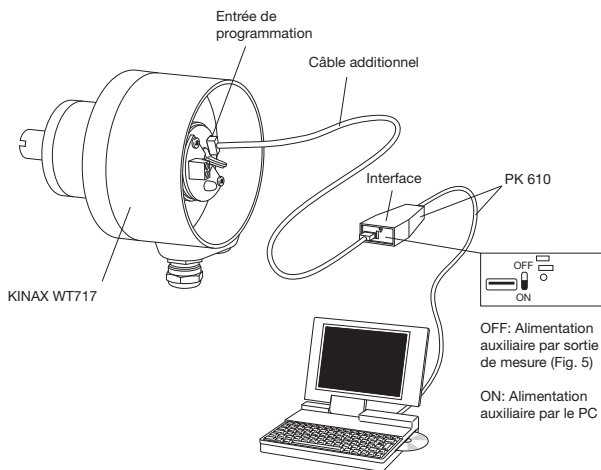


Fig. 3. Connection schéma de programmation



Si le KINAX WT717 est programmé en raccordant une énergie auxiliaire, le commutateur sur l'interface PK610 doit être impérativement réglé sur OFF. Si ceci n'est pas respecté, la destruction de l'appareil en sera la conséquence

8. Raccordements électriques

Le convertisseur de mesure comporte des **bornes** et **presse-étoupes** pour le raccordement des câbles électriques.



Veiller en plus, ...

- ... que les caractéristiques techniques qui permettent de résoudre le problème de mesure correspondent aux données mentionnées sur la plaquette signalétique du KINAX WT 717 (entrée de mesure, sortie de mesure, alimentation auxiliaire)!
- ... que la résistance totale du circuit de sortie de mesure (instruments récepteurs connectés en série plus résistance des lignes) **n'excède pas** la valeur maximum R_{ext} mentionnées sous **Sortie de mesure**, du chapitre «5. Caractéristiques techniques»!
- ... d'utiliser pour le circuit de sortie de mesure des câbles avec fils torsadés par paire et de les passer si possible séparément des lignes courant-fort!

Au reste, respecter les prescriptions nationales pour l'installation et le choix du matériel des conducteurs électriques!



Pour les appareils en mode de protection «à **sécurité intrinsèque**» il faut respecter les indications contenues dans le certificat d'essai du modèle type, l'EN 60 079-14, ainsi que les prescriptions nationales pour la réalisation d'installations électriques dans des enceintes avec danger d'explosions!

8.1 Raccorder les lignes

Pour le raccordement du convertisseur de mesure, enlever les 3 vis (3.2) et le couvercle (3.1). Ces bornes à vis (4.1) sont prévues pour une section des fils de max. 1,5 mm²

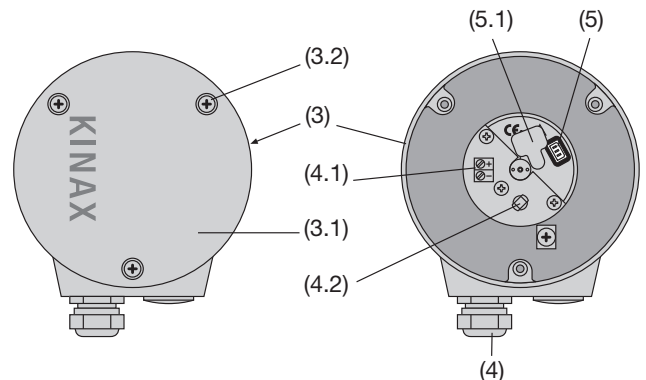


Fig. 4. Partie arrière (3) avec bornes (4.1) et presse-étoupes (4).
à gauche: avec couvercle (3.1) fermé.
à droite: sans couvercle (3.1).

Dévisser le raccord de la presse-étoupe et le sortir ensemble avec la rondelle de serrage et le joint de la partie fixe du presse-étoupe. Enfiler ces pièces sur les câbles et introduire les câbles dans la partie arrière du convertisseur à travers les trous des presse-étoupes.

Dénuder les fils sur une longueur suffisante et les raccorder aux bornes (4.1) selon Fig. 5.

Ensuite, remettre en place les pièces des raccords et les serrer correctement.

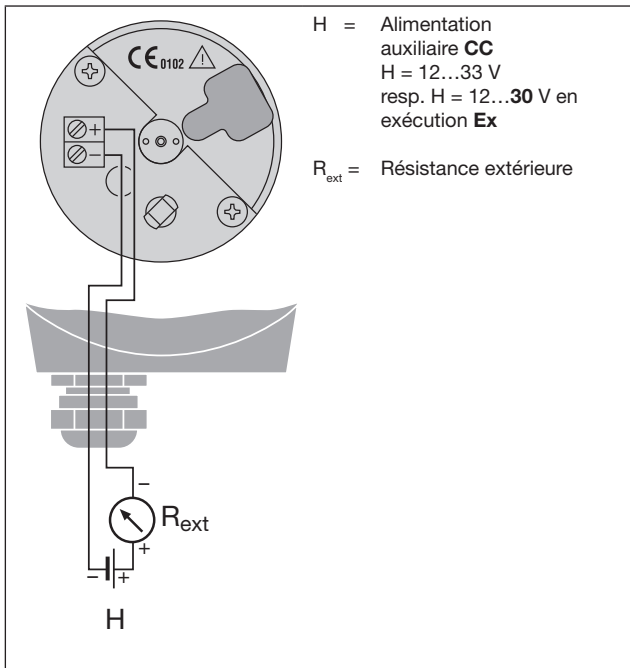


Fig. 5. Schéma de connexion.

9. Ajustage des valeurs de début et de fin

Ajustage fin

Le logiciel de configuration 2W2 permet un ajustage fin de la sortie analogique. Sélectionnez sous «SERVICE» le point de menu «Ajuster». Dans la fenêtre «Sortie analogique» il est maintenant possible d'ajuster finement le point zéro et le point final.

Procédé à suivre:

1. Mettre en service le convertisseur de mesure et le raccorder à l'équipement de programmation selon Fig. 5 (commutateur AUX du PK 610 sur OFF).
2. Amener l'installation de mesure dans la position zéro, c.à.d. dans la position dans laquelle le KINAX WT 717 doit sortir un courant de 4 mA. Tourner le bouton virtuel «Zéro» jusqu'à obtenir le courant de sortie correct.
3. Amener l'installation de mesure dans la position finale, c.à.d. dans la position dans laquelle le KINAX WT 717 doit sortir un courant de 20 mA. Tourner le bouton virtuel «Fin d'échelle» jusqu'à obtenir le courant de sortie correct.
4. Terminer l'ajustage par le bouton «Retour».

La plage d'ajustage du point zéro et de l'étendue finale est de 5%. Si elle n'est pas suffisante, il est possible de faire correspondre les caractéristiques mécaniques et l'étendue de mesure par une nouvelle configuration (diminuer/augmenter l'étendue de mesure).

En cas de besoin, le sens de rotation peut être inversé à l'aide du logiciel.

Mode de simulation

Le logiciel de configuration 2W2 offre la possibilité de faire travailler le KINAX WT 717 en mode de simulation. Il est ainsi possible de vérifier le fonctionnement de la chaîne de mesure complète pendant l'installation.

Procédé à suivre:

1. Sélectionner dans le logiciel de configuration sous «Service» le point de menu «Simulation».
2. La fenêtre présente la configuration de l'appareil. En introduisant une valeur angulaire, la sortie analogique est amenée à la valeur correspondante à la configuration de l'appareil.

10. Mise en service électrique

- En cas de seuil de perturbation sonore important, prévoir une alimentation séparée pour l'appareil.
- Installer convenablement l'ensemble de l'installation de compatibilité électromagnétique. L'environnement de l'installation et le câblage peuvent influencer la compatibilité électromagnétique de l'appareil.
- Pour variantes avec protection contre les explosions:



Les réglementations conformément à la norme EN60079-14, la loi sur la sécurité des appareils, les règles techniques généralement reconnues ainsi que ce mode d'emploi sont décisifs pour la mise en place et l'exploitation. Afin d'atteindre le type de protection IP requis, conformément à la norme EN60529-1991, il est impératif de monter correctement les presse-étoupe dans les dispositifs électriques.

11. Maintenance

L'appareil ne nécessite aucun entretien. Les réparations ne peuvent être exécutées que par des services agréés.

12. Codage des variantes

Explication des chiffres de commande 1. à 13.

| Description | Article-No. |
|--|-------------|
| 1. Version | 717- |
| Standard | 1 |
| Ex ia IIC T6, CENELEC/ATEX, | 2 |
| Version de l'eau de mer | 3 |
| version de l'eau de mer avec engrenage | 4 |
| Version de l'eau de mer Ex ia IIC T6 Gb (ATEX) | 5 |
| version de l'eau de mer avec engrenage Ex ia IIC T6 Gb (ATEX) | 6 |
| 2. Champ angulaire mécanique | |
| Etendue d'angle, jusqu'à 50° | 1 |
| Etendue d'angle > 50 à 350° | 2 |
| 3. Sens de rotation | |
| Programmé pour sens horaire | 0 |
| Programmé pour sens antihoraire | 1 |
| Caractéristique en V | 2 |
| Lignes 1 et 2: pas possible avec la configuration de base | |
| 4. Plage de mesure | |
| Configuration de base programmée | 0 |
| [°angle], 0...valeur finale / P. ums | 9 |
| Courbe en V [±°angle], min. / max. | z |
| Indiquer ligne 9: Plage de mesure-valeur finale/point d'inversion [°angle] Valeur finale ≥ 10,00 à 50° avec plage angulaire ≥ 50°, > 50,00° à 350° avec plage angulaire > 350° Point d'inversion > Plage de mesure-valeur finale, max. 60° avec plage angulaire ≥ 50°, max. 360° avec plage angulaire > 350° ≥ 105% valeur finale avec une caractéristique non-linéaire (lignes 1 à 4 dans critère du choix suivants 5) Indiquer ligne Z: valeur minimum/valeur maximale [± °angle] valeur minimum > 0, valeur maximale ≥ 25 avec plage angulaire ≥ 50°, serrage (max.-valeur - min.-valeur) ≥ 5°. valeur maximale > 25 à 175 avec plage angulaire > 350°, serrage ≥ 25° symétrique concernant à la ligne centrale p.ex. [± °angle], min./max.: 15/120 correspond: -120 à -15 bis 0 à 15 à 120° angle (entrée) et +20 à 4 bis < 4 à +20 mA (sortie) | |
| 5. Caractéristique de la grandeur de sortie | |
| Linéaire | 0 |
| Fonction X puissance 1/2 | 1 |
| Fonction X puissance 3/2 | 2 |
| Fonction X puissance 5/2 | 3 |
| Selon client | 4 |
| Lignes 1 à 4: Pas possible avec des caractéristiques V Ligne 4 (en demande): Indiquer algorithme ou valeurs de base (23 valeurs en 5 %-écriture de -5 % à 105 % plage de mesure, sortie en continu - 10 à 110 %) | |
| 6. Protocole d'essai | |
| Sans protocole d'essai | |
| Protocole d'essai en allemand | D |
| Protocole d'essai en anglais | E |
| 7. Marquage du point "zero" du système | |
| non-marqué | 0 |
| marqué | 1 |

| Description | Article- No. |
|--|-----------------|
| 8. Contrainte climatique | |
| Tenue climatique normale | 0 |
| Tenue climatique plus | 1 |
| 9. Fixation | |
| Fixation sans pied/bride | 0 |
| Pied de fixation monté | 1 |
| Bride de fixation monté | 2 |
| 10. Exécution marine | |
| Sans mesure préventive pour exécution marine | 0 |
| 11. Résistance aux vibrations | |
| Résistance aux vibrations normale | 0 |
| Résistance aux vibrations plus | M |
| 12. Engrenage 2 : 1 à 144 : 1 | |
| Sans engrenage | 0 |
| Rapport d'engrenage 2 : 1 | 1 |
| Rapport d'engrenage 4 : 1 | 2 |
| Rapport d'engrenage 5 : 1 | 3 |
| Rapport d'engrenage 6 : 1 | 4 |
| Rapport d'engrenage 8 : 1 | 5 |
| Rapport d'engrenage 10 : 1 | A |
| Rapport d'engrenage 12 : 1 | B |
| Rapport d'engrenage 12,5 : 1 | C |
| Rapport d'engrenage 15 : 1 | D |
| Rapport d'engrenage 16 : 1 | E |
| Rapport d'engrenage 20 : 1 | F |
| Rapport d'engrenage 22 : 1 | G |
| Rapport d'engrenage 24 : 1 | H |
| Rapport d'engrenage 25 : 1 | J |
| Rapport d'engrenage 30 : 1 | K |
| Rapport d'engrenage 32 : 1 | L |
| Rapport d'engrenage 36 : 1 | M |
| Rapport d'engrenage 40 : 1 | N |
| Rapport d'engrenage 50 : 1 | O |
| Rapport d'engrenage 60 : 1 | P |
| Rapport d'engrenage 64 : 1 | Q |
| Rapport d'engrenage 72 : 1 | R |
| Rapport d'engrenage 75 : 1 | S |
| Rapport d'engrenage 80 : 1 | T |
| Rapport d'engrenage 100 : 1 | U |
| Rapport d'engrenage 120 : 1 | V |
| Rapport d'engrenage 144 : 1 | W |

| Description | Article- No. |
|--|-----------------|
| 13. Engrenage 150: 1 à 1600 : 1 | |
| Sans engrenage | 0 |
| Rapport d'engrenage 150 : 1 | 1 |
| Rapport d'engrenage 160 : 1 | 2 |
| Rapport d'engrenage 180 : 1 | 3 |
| Rapport d'engrenage 200 : 1 | 4 |
| Rapport d'engrenage 240 : 1 | A |
| Rapport d'engrenage 250 : 1 | B |
| Rapport d'engrenage 300 : 1 | C |
| Rapport d'engrenage 330 : 1 | D |
| Rapport d'engrenage 360 : 1 | E |
| Rapport d'engrenage 375 : 1 | F |
| Rapport d'engrenage 400 : 1 | G |
| Rapport d'engrenage 450 : 1 | H |
| Rapport d'engrenage 480 : 1 | J |
| Rapport d'engrenage 500 : 1 | K |
| Rapport d'engrenage 550 : 1 | L |
| Rapport d'engrenage 600 : 1 | M |
| Rapport d'engrenage 660 : 1 | N |
| Rapport d'engrenage 720 : 1 | O |
| Rapport d'engrenage 750 : 1 | P |
| Rapport d'engrenage 800 : 1 | Q |
| Rapport d'engrenage 880 : 1 | R |
| Rapport d'engrenage 900 : 1 | S |
| Rapport d'engrenage 1000 : 1 | T |
| Rapport d'engrenage 1024 : 1 | U |
| Rapport d'engrenage 1200 : 1 | V |
| Rapport d'engrenage 1600 : 1 | W |

13. Certificat de conformité

Voir page 22.

Operating Instructions

Transmitter for angular position KINAX WT 717

1. Safety instructions

1.1 Symbols

The symbols in these instructions point out risks and have the following meaning:



Warning in case of risks.
Non-observance can result in malfunctioning.



Non-observance can result in malfunctioning and personal injury.



Information on proper product handling.

1.2 Intended use

- The KINAX WT717 transmitter is a precision instrument. It serves the acquisition of angular position, processing and the provision of measured values as electric output signals for the downstream device. Use the transmitter for this purpose only.
- The angular position transmitter is not intended to measure rotation speed.
- The device is intended for installation in industrial plants and meets the requirements of EN 61010-1.
- Device versions with explosion protection may only be used in the planned purposes. The operation in other explosive atmospheres is not permissible.
- Manufacturer is not liable for any damage caused by inappropriate handling, modification or any application not according to the intended purpose.

1.3 Commissioning



- Installation, assembly, setup and commissioning of the device has to be carried out exclusively by skilled workers.
- Observe manufacturer's operating instructions.
- Check all electric connections prior to commissioning the plant.
- If assembly, electric connection or other work on the device and the plant are not carried out properly, this may result in malfunctioning or breakdown of the device.
- Safety measures should be taken to avoid any danger to persons, any damage of the plant and any damage of the equipment due to breakdown or malfunctioning of the device.
- Do not operate the device outside of the limit values stated in the operating instructions.



- Operation of device versions with explosion protection is only permissible when...
 - the details on the type label of the device match the on-site conditions for the permissible Ex area in use (group of equipment, equipment category, zone, temperature class or maximum surface temperature)
 - the details on the type label of the device match the electrical supply network
 - the device is undamaged and
 - it has been checked that there is no explosive atmosphere, oils, acids, gases, vapors, radiation etc. present during installation.

1.4 Repair work and modifications



Repair work and modifications shall exclusively be carried out by the manufacturer. In case of any tampering with the device, the guaranty claim shall lapse. We reserve the right of changing the product to improve it.

1.5 Disposal



The disposal of devices and components may only be realised in accordance with good professional practice observing the country-specific regulations.

1.6 Transport and storage



Transport and store the devices exclusively in their original packaging. Do not drop devices or expose them to substantial shocks.

2. Scope of delivery

- 1 Transmitter for angular position KINAX WT717
- 1 Operating instructions in German, French and English
- 1 Type examination certificate, only with ATEX-approval

3. Application

The KINAX WT 717 converts the angular position of a shaft into a **load-independent** direct current signal, proportional to the angular position. The robust housing makes this unit ideal for applications in rough environments.

Explosion-proof "**Intrinsically safe**" versions with I.S. measuring output rounds off this series of transmitters.

4. Main features

- Robust transmitter for field applications
- Highest degree of mechanical and electrical safety
- Proven capacitive scanning system
- No wear, low annual maintenance
- Vibration- and shock-resistant
- Analog output signal 4...20 mA, 2-wire connection
- Zero position and end position are independently adjustable
- Capacitive scanning system provides absolute position immediately after activation
- Adjustment / Independent fine adjustment of the analog output, zero position and measuring range
- Characteristic of the output value / Programmable as a linear, V-characteristic, or any characteristic curve
- With explosion prevention „Ex ia IIC T6 Gb“, according to ATEX available

5. Technical data

5.1 Measuring input

| | |
|------------------------|--|
| Measuring ranges: | Programmable between 0 to 50° or 0 to 350° |
| Shaft-diameter | 19 mm [0.748"] |
| Direction of rotation: | programmable |

5.2 Power supply H

| | |
|---------------------------|---|
| DC voltage ¹ : | 12...33 V (possible with standard version, non-Ex) 12...30 V (necessary with Ex version, type of protection "Intrinsic safety" Ex ia IIC T6) |
|---------------------------|---|

Protection intrinsic safety Ex ia IIC only for connection to certified intrinsically safe circuit with the following maximum values:

| | |
|-----------------------------------|---------------|
| max. input voltage U_i : | 30V |
| max. input current I_i : | 160mA |
| max. input power P_i : | 1W |
| max. internal capacitance C_i : | 6.6nF |
| max. internal inductance L_i : | is negligible |

¹ Polarity reversal protection. The voltage must not fall below 12 V.

5.3 Measuring output

| | |
|-------------------------|--|
| Output variable I_A : | Load-independent DC current, proportional to the input angle |
| Standard ranges: | 4...20 mA, 2 wire connection |
| Setting time: | < 5 ms |
| External resistance: | $R_{\text{ext max.}} [\text{k}\Omega] = \frac{H [\text{V}] - 12 \text{ V}}{I_A [\text{mA}]}$ H= Power supply I_A = Output signal end value |

5.4 Accuracy

| | |
|------------------|--|
| Reference value: | Measuring range |
| Basic accuracy: | Limit of error $\leq 0.5\%$ with linear characteristic |

5.5 Installation data

| | |
|---------------------------------------|---|
| Housing (main part): | Steel Finish QPQ (nitro-carbonated) |
| Rear (cover): | Metal (aluminium) |
| Cable glands: | Metal |
| Mounting position: | Any |
| Weight: | Approx. 2.9 kg [83.591 oz] |
| Permissible static load on the shaft: | Max. 1000 N (radial) Max. 500 N (axial) If subjected to vibration the shaft load should be as low as possible to ensure optimum life of the bearing |

5.6 Regulations

| | |
|----------------------|--|
| Spurious rodatation: | EN 61000-6-3 |
| Immunity: | EN 61000-6-2 |
| Common-mode voltage: | 100 V AC, CATII |
| Test voltage: | 750 V DC, 1 min. all electrical connections against housing |
| Housing protection: | IP 50 acc. to EN 60529 |

5.7 Environmental conditions

| | |
|------------------|--|
| Climatic rating: | <u>Standard version</u> Temperature -25 to +70 °C [-13...+158 °F] Annual mean relative humidity $\leq 90\%$ or <u>Version with improved climatic rating</u> Temperature -40 to +70 °C [-40...+158 °F] Annual mean relative humidity $\leq 95\%$ <u>Ex version</u> |
|------------------|--|

| Maximum Power | Temperature class | | |
|---------------|---------------------|---------------------|-------------------|
| | T6 | T5 | T4 |
| 1000 mW | 40 °C [104 °F] | 55 °C [131 °F] | 75 °C [167 °F] |
| 900 mW | 44 °C [111.2 °F] | 59 °C [138.2 °F] | 75 °C [167 °F] |
| 800 mW | 49 °C [120.2 °F] | 64 °C [147.2 °F] | 75 °C [167 °F] |
| 700 mW | 54 °C [129.2 °F] | 69 °C [156.2 °F] | 75 °C [167 °F] |
| 660 mW | 56 °C [132.8 °F] | 71 °C [159.8 °F] | 75 °C [167 °F] |

The minimum permissible ambient temperature is -40 degrees.

| | |
|---|---|
| Transportation and storage temperature: | -40 to 80 °C [-40...+176 °F] |
| Altitude: | 2000 m max. |
| Permissible vibration: (without addit. gear): | 0...200 Hz, 10 g continuous, 15 g for 2 h 200...500 Hz, 5 g continuous, 10 g for 2 h |
| Shock: | 3 x 50 g every 10 impulses in all 3 axes |

5.8 Operation in potentially explosive environments:

| | | |
|---------------------------|--------------------------------------|--|
| Gas explosion prevention: | Labeling: | Ex ia IIC T6 Gb |
| | Conform to standard: | ATEX: EN 60079-0:2012 EN 60079-11:2012 |
| | Type of protection: | ia |
| | Temperature class: | T6 |
| | Group according to EN 60079-00:2012: | II |

- The operation in other explosive atmospheres is not permissible.
- It is not permissible to make any alteration to equipment that is used in potentially explosive environments.



Devices with explosion prevention must be operated in accordance with the stipulations of the operating instructions. The relevant laws, regulations and standards for the planned application must be observed.

6. Mounting

The six versions of the transmitter differ in their mechanical design. **Two** of them are intended for mounting **directly** on the device being measured. The others are equipped with a **mounting bracket** or a **flange**. The relationship between the three types of mounting, or more precisely the corresponding cut-out diagrams and the different versions of the transmitter can be seen from Table.

| Transmitter versions | | Drilling and cut-out diagrams for mounting transmitters ... |
|----------------------|--------------------|---|
| | ... directly | |
| | ... with a bracket | |
| | ... with a flange | |

Three **M6** screws are needed for the "directly" mounted versions and four **M8** nuts and bolts for these "with a bracket" or "with a flange". The screws, respectively nuts and bolts are not supplied, because the required length varies according to the thickness of the mounting surface.



When deciding where to install the transmitter (measuring location), take care that the "ambient conditions" given in Section "5. Technical data" are **not exceeded**.

Make the cut-out or drill the holes in the item onto which the transmitter is to be mounted according to the **corresponding** drilling and cut-out diagram given in Table 1 and then fit the transmitter.

7. Adjusting the angle

Angular position transmitters of the KINAX WT 717 range do not require a mechanical zero position mark (however, this is made if required by the customer, see Fig. 1).

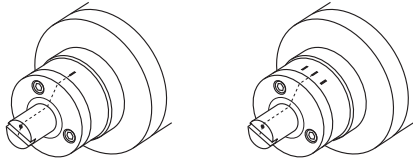


Fig. 1.
Left: for rotation transmitters with the range of 0 to ... $\pm \alpha$ °;
Right: for rotation transmitters with V characteristic ranges.

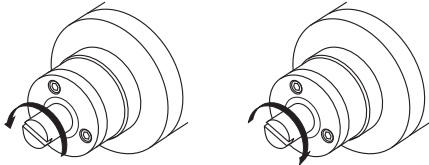


Fig. 2.
Sense of rotation seen from the shaft side:
Left: counterclockwise, right: clockwise.

During installation the shaft of the transmitter can be coupled to the object to be measured in any position. Adjust the shaft angle as follows with the 2W2 configuration software:

1. Remove the cover (3.1 in Fig. 4). Remove the rubber cover (5.1) to gain access the programming connector (5), (see section "8.1 Connecting transmitter"). Connect the KINAX WT 717 to the programming device according to Fig. 3. Start the 2W2 configuration software. If necessary, configure the device with the required measuring range data.



The angular position transmitter must only be programmed outside of the Ex area!

2. Place the measuring device in a defined position (preferably the zero position).
3. Select the "Adjustment" menu item under "SERVICE" in the configuration software. In the "Mechanical position" window enter the current angle of the measuring device and then select "Adjust". The measuring device is now configured for the defined angle.

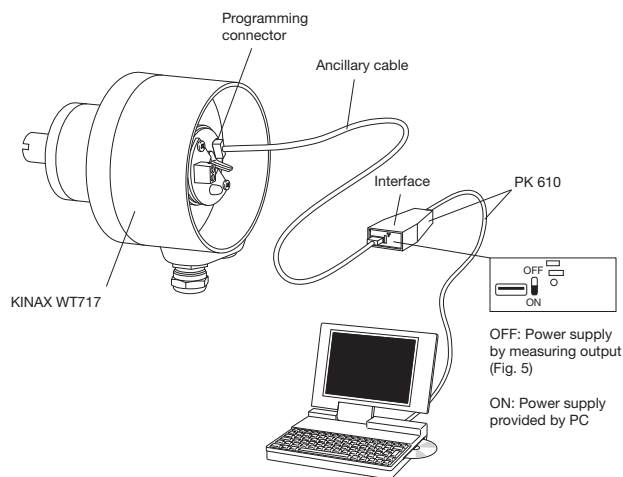


Fig. 3. Connection diagram programming



If you program the KINAX WT717 with a connected power supply, then the switch on the interface PK610 must be imperative switched to OFF. If this is ignored, this can lead to the destruction of the device.

8. Electrical connections

Screw terminals and cable glands are provided for making the electrical connections to the transmitter.



Note that, ...

- ... the data required to carry out the prescribed measurement must correspond to those marked on the nameplate of the KINAX WT 717 (measuring) input, measuring output, power supply!
- ... the total loop resistance connected to the output (receiver plus leads) **does not** exceed the maximum permissible value R_{ext} ! See "Measuring output", section "5. Technical data"!
- ... twisted cores must be used for the measured variable input and output leads and routed as far away as possible from power cables!

In all other respects, observe all local regulations when selecting the type of electrical cable and installing them!



In the case of "Intrinsically safe" explosion-proof versions, the supplementary information given on the EC-Type-Examination Certificate, the EN 60 079-14 and also local regulations applicable to electrical installations in explosion hazard areas must be taken into account!



8.1 Connecting transmitter

To connect the transmitter, first remove the 3 screws (3.2), and remove the cover (3.1). The maximum wire gauge the terminals (4.1) can accept is 1.5 mm².

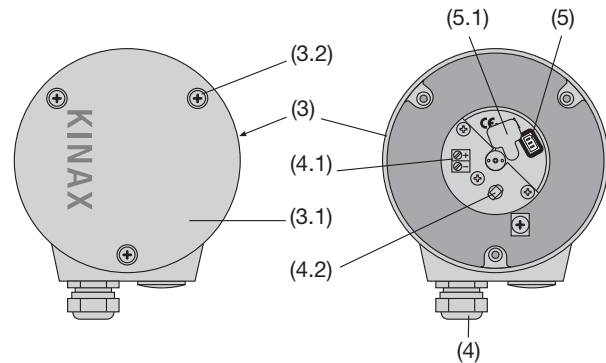


Fig. 4. Rear (3) with terminals (4.1) and cable glands (4).
Left: with cover (3.1) closed.
Right: without cover (3.1).

Undo the gland nut and remove the pinch ring and seal from the gland opening. Place these parts over the cable in the correct order and pass the end of the cable through the gland hole into the rear of the transmitter.

Strip the insulation from a suitable length of the leads and connect them to the terminals (4.1) according to Fig. 5.

Then fit the gland seal, pinch ring and nut. Tighten the gland nut and replace the cover.

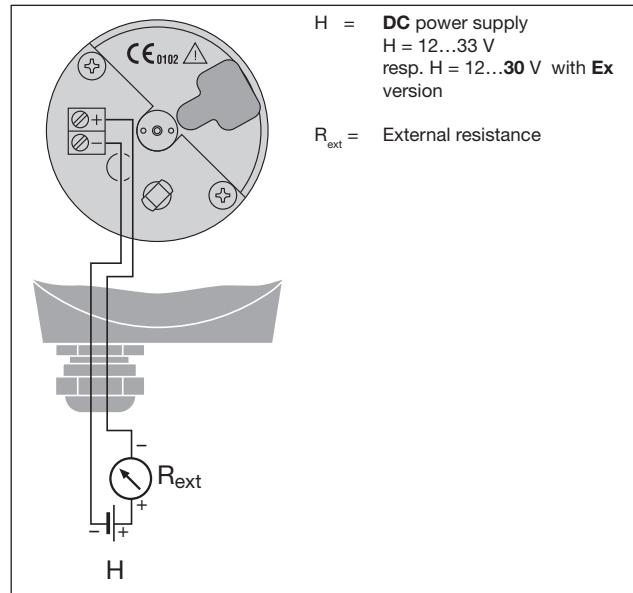


Fig. 5. Connection diagram.

9. Setting the beginning and end Fine adjustment

The analog output can be finely adjusted using the 2W2 configuration software. Select the menu item **“Adjustment”** under **“SERVICE”**. In the **“Analog output”** window, the zero position and the end value can now be adjusted.

Procedure:

1. Put the transmitter into operation and connect the programming device according to Fig. 3 (AUX switch on the PK 610 on the OFF position).
2. Place the measuring device in the zero position, i.e. in the position in which the KINAX WT 717 should output 4 mA. Adjust with the **“ZERO”** virtual knob until the output is correct.
3. Place the measuring object in the end position, i.e. in the position, in which the KINAX WT 717 should output 20 mA. Adjust with the virtual knob **“Span”** until the output signal is correct.
4. Close the adjustment with the **“Done”** button.

The adjusting range of the zero position and span is 5%. If this range is not sufficient, the span can be adapted by changing the mechanical characteristics (increase/decrease the measuring span).

If required, the direction of rotation can be reversed using the configuration software.

Spare parts

The 2W2 configuration software supports the operation of the KINAX WT 717 in simulation mode. The simulation of the measured value allows the subsequent chain of devices to be tested during the installation phase.

Procedure:

1. Select the **“Simulation”** menu item under **“Service”** in the configuration software.
2. The window displays the device configuration. After the entry of the required angle, the analog output is set in accordance with the device configuration.

10. Electric commissioning

- Provide a separate power supply for the device in case of consumer loads with high interference levels.
- Install the entire plant in an EMC-compatible manner. Installation environment and wiring can affect the EMC of the device.
- For Versions with explosion protection:



The regulations according to EN 60079-14, the equipment safety law, the generally acknowledged rules of the industry and these operating instructions are applicable for installation and operation. In order to ensure the required IP protection category according to EN 60529:1991 is achieved, the cable glands must be properly installed in the electrical operating equipment.

11. Maintenance

The device is free of maintenance. Repairs may only be carried out by authorized authorities.

12. Specification and ordering information

Significance of digits 1. to 13.

| Description | Order-Code |
|--|-------------|
| 1. Version | 717- |
| Standard | 1 |
| Ex ia IIC T6, CENELEC/ATEX, | 2 |
| Sea water version | 3 |
| Sea water version with gear | 4 |
| Sea water version Ex ia IIC T6 Gb (ATEX) | 5 |
| Sea water version with gear Ex ia IIC T6 Gb (ATEX) | 6 |
| 2. Angle range mechanically | |
| Angle range up to 50° | 1 |
| Angle range > 50...350° | 2 |
| 3. Sense of rotation | |
| Sense of rotation clockwise | 0 |
| Sense of rotation counter clockwise | 1 |
| For V characteristic | 2 |
| Lines 1 and 2: Not possible with basic configuration | |

| Description | Order-Code |
|--|------------|
| 4. Measuring range | |
| Basic configuration, programmed | 0 |
| [°angle], 0 to final value / P. ums | 9 |
| V characteristic [±°angle], min./max. | z |
| Specify in line 9: Measuring range final value/switching point [°angle] Final value ≥ 10,00 to 50° with angle ≥ 50°, > 50,00° to 350° with angle > 350° Switching point > Measuring range final value, max. 60° with angle ≥ 50°, max. 360° with angle > 350° ≥ 105% final value for non-linear characteristic (lines 1 to 4 in feature 5) Specify in line Z: Minimum value/maximum value [± °angle] Minimum value > 0, Maximum value ≥ 25 with angle ≥ 50°, span (max.value - min.value) ≥ 5°. Maximum value > 25 to 175 with angle > 350°, span ≥ 25° Symmetrical with reference to the center line, e.g. [± angle], min./max.: 15/120 corresponds to: -120 to -15 to 0 to 15 to 120° angle (input) and +20 to 4 to < 4 to +20 mA (output) | |
| 5. Characteristic of output variable | |
| Characteristic linear | 0 |
| Function X to the power of 1/2 | 1 |
| Function X to the power of 3/2 | 2 |
| Function X to the power of 5/2 | 3 |
| According to customer | 4 |
| Lines 1 to 4: Not possible with V-characteristic Line 4 (on request): Give the algorithm or basic values (23 values in 5 %-steps from -5 % to 105 % of the measuring range, stepless output - 10 to 110 %) | |
| 6. Test certificate | |
| Without test certificate | |
| Test certificate in German | D |
| Test certificate in English | E |
| 7. Marking the system zero position | |
| System zero position is not marked | 0 |
| System zero position marked | 1 |
| 8. Climatic rating | |
| Standard climatic rating | 0 |
| Improved climatic rating | 1 |
| 9. Mounting mode | |
| Without foot, without flange | 0 |
| With foot (mounted) | 1 |
| With flange (mounted) | 2 |
| 10. Marine version | |
| Without measures suitable for marine version | 0 |
| 11. Vibration resistance | |
| Standard vibration resistance | 0 |
| Improved vibration resistance | M |
| 12. Additional gear 2 : 1 to 144 : 1 | |
| Without gear | 0 |
| Transformation 2 : 1 | 1 |
| Transformation 4 : 1 | 2 |
| Transformation 5 : 1 | 3 |
| Transformation 6 : 1 | 4 |
| Transformation 8 : 1 | 5 |
| Transformation 10 : 1 | A |
| Transformation 12 : 1 | B |
| Transformation 12.5 : 1 | C |
| Transformation 15 : 1 | D |
| Transformation 16 : 1 | E |
| Transformation 20 : 1 | F |
| Transformation 22 : 1 | G |
| Transformation 24 : 1 | H |
| Transformation 25 : 1 | J |
| Transformation 30 : 1 | K |
| Transformation 32 : 1 | L |
| Transformation 36 : 1 | M |
| Transformation 40 : 1 | N |
| Transformation 50 : 1 | O |

| Description | Order-Code |
|---|------------|
| Transformation 60 : 1 | P |
| Transformation 64 : 1 | Q |
| Transformation 72 : 1 | R |
| Transformation 75 : 1 | S |
| Transformation 80 : 1 | T |
| Transformation 100 : 1 | U |
| Transformation 120 : 1 | V |
| Transformation 144 : 1 | W |
| 13. Additional gear 150: 1 to 1600 : 1 | |
| Without gear | 0 |
| Transformation 150 : 1 | 1 |
| Transformation 160 : 1 | 2 |
| Transformation 180 : 1 | 3 |
| Transformation 200 : 1 | 4 |
| Transformation 240 : 1 | A |
| Transformation 250 : 1 | B |
| Transformation 300 : 1 | C |
| Transformation 330 : 1 | D |
| Transformation 360 : 1 | E |
| Transformation 375 : 1 | F |
| Transformation 400 : 1 | G |
| Transformation 450 : 1 | H |
| Transformation 480 : 1 | J |
| Transformation 500 : 1 | K |
| Transformation 550 : 1 | L |
| Transformation 600 : 1 | M |
| Transformation 660 : 1 | N |
| Transformation 720 : 1 | O |
| Transformation 750 : 1 | P |
| Transformation 800 : 1 | Q |
| Transformation 880 : 1 | R |
| Transformation 900 : 1 | S |
| Transformation 1000 : 1 | T |
| Transformation 1024 : 1 | U |
| Transformation 1200 : 1 | V |
| Transformation 1600 : 1 | W |

13. Declaration of conformity

See page 22.

Руководство по эксплуатации

Измерительный преобразователь угла поворота KINAX WT 717

1. Правила техники безопасности

1.1 Символы

Символы в данном руководстве свидетельствуют о рисках и имеют следующие значения:



Предупреждение о возможных опасностях. Несоблюдение техники безопасности может привести к нарушениям производственного процесса.



Несоблюдение техники безопасности может привести к нарушениям производственного процесса или травмам персонала.



Информация касательно использования по назначению.

1.2 Использование по назначению

- Измерительный преобразователь KINAX WT 717 является измерительным устройством высокого класса точности. Он служит для определения углового положения, обработки и передачи измеряемых значений в виде электрических выходных сигналов к следующему устройству. Датчик поворота следует использовать только для этих целей.
- Измерительный преобразователь угла поворота не предназначен для измерения скорости вращения.
- Устройство предназначено для установки на промышленном оборудовании и удовлетворяет требованиям стандарта EN 61010-1.
- Взрывобезопасная комплектация устройства должна использоваться только для определенных для этой комплектации целей. Запрещается применять устройство в зонах с другим уровнем взрывоопасности.
- Изготовитель не несет ответственности за повреждение, возникшее в результате использования не по назначению. Запрещается вносить изменения в устройство и использовать его не по назначению.

1.3 Ввод в эксплуатацию



- Установка, монтаж и ввод устройства в эксплуатацию должны выполняться только квалифицированными специалистами.
- Необходимо соблюдать требования руководства по эксплуатации, предоставленного производителем.
- Перед вводом устройства в эксплуатацию необходимо проверить все электрические соединения.
- Если монтаж, электрическое подключение и другие виды работ на устройстве будут проводиться не специалистами, это может привести к неправильному функционированию или поломке устройства.
- Следует предпринимать меры безопасности и предупреждать травмы персонала, повреждения установки и повреждение других устройств в результате выхода из строя или неправильного функционирования данного устройства.
- Запрещается превышать предельные эксплуатационные значения устройства, указанные в руководстве.



- Взрывозащищенное устройство должно вводиться в эксплуатацию только при соблюдении следующих условий:
 - данные заводской табличке устройства должны совпадать с требованиями по взрывобезопасности для данной зоны (группа устройства, категория, зона, класс температуры, максимальная температура поверхности);
 - данные заводской табличке устройства должны совпадать с параметрами питающей сети;
 - устройство не должно быть повреждено;
 - перед монтажом следует убедиться в взрывобезопасности окружающей среды, масел, газов, паров и излучений.

1.4 Ремонт и внесение изменений



Правом осуществлять ремонт и вносить изменения обладает исключительно изготовитель. Принесанctionированное вмешательство в устройство по праву гарантийный ремонт не производится. Изготовитель оставляет за собой право внесения изменений, ведущих к улучшению характеристик изделия.

1.5 Утилизация



Утилизация устройства и комплектующих частей должна производиться по правилам в соответствии с предписаниями местного законодательства.

1.6 Транспортировка и хранение



Устройство должно транспортироваться и храниться только в оригинальной упаковке. Не допускается падение или сильное сотрясение устройств.

2. Комплект поставки

Измерительный преобразователь угла поворота KINAX WT 717 - 1 шт.
Руководство по эксплуатации на немецком, французском, русском и английском языках - 1 шт.
Свидетельство о прохождении испытаний для образца, только при наличии допуска АTEX - 1 шт.

3. Применение

Измерительный преобразователь KINAX WT 717 бесконтактно определяет угловое положение вала и формирует сглаженный постоянный ток, пропорциональный измеренному значению. Благодаря своей прочной конструкции преобразователь WT 717 особенно хорошо подходит для эксплуатации в неблагоприятных условиях окружающей среды.

Модели типа взрывозащиты «Искробезопасность» защищены в выходном дополняют модельный ряд измерительных преобразователей.

4. Основные характеристики

- Прочный, пригодный для использования в полевых условиях измерительный преобразователь угла поворота
- Высочайшая степень механической и электрической безопасности
- Надежная емкостная система датчиков
- Неизнашиваемое и не требующее технического обслуживания устройство
- Устойчив к вибрациям и сотрясениям
- Аналоговый выходной сигнал 4...20 мА с 2х-проводным подключением
- Благодаря наличию емкостной системы датчиков после включения устройства сразу можно работать с непосредственным положением
- Юстировка/точная настройка аналоговых выходов, установка нулевой точки напряжения при измерении выполняются независимо друг от друга
- Линейная характеристика выходного значения программируется в виде V-характеристики или произвольно выбираемой линейной характеристики
- Поставляется с уровнем взрывобезопасности, Exia II CT6 Gb⁺ согласно АTEX

5. Технические данные

5.1 Измерительный вход

Диапазоны измерений: Программируемый, от 0 до 50° или от 0 до 350°
Диаметр вала: 19 мм
Направление вращения: Настраиваемое

5.2 Вспомогательный источник питания H

Постоянное напряжение¹: 12...33 В
(возможно при стандартной комплектации, не взрывобезопасной)
12...30 В
(для взрывобезопасной комплектации Ex-исполнение, уровень по взрывобезопасности Exia II CT6)

При взрывобезопасной комплектации с уровнем Exia II C⁺ для подключения к свидетельствованному взрывобезопасным токовым цепям со следующими предельными значениями:

макс. входное напряжение U_i: 30 В

макс. входной ток I_i: 160 мА

макс. входная мощность P_i: 1 Вт

макс. внутренняя емкость C_i: 6,6 нФ

макс. внутренняя проводимость L_i: пренебрежимо мала

¹ Защита от ошибок полярности. Минимальное значение напряжения не должно превышать 12 В.

5.3 Измерительный выход

| | |
|-----------------------|---|
| Выходной ток I_A : | слаженный постоянный ток пропорциональный углу поворота |
| Стандартный диапазон: | 4...20 мА, 2х-проводное подключение |
| Время установления: | < 5 мс |

| | |
|------------------------|--|
| Внешнее сопротивление: | $R_{ext} \max. [кОм] = \frac{H [В] - 12 В}{I_A [мА]}$ H = вспомогательное питание I_A = конечное значение величины на выходе |
|------------------------|--|

5.4 Характеристики точности

| | |
|-------------------|---|
| Базовая величина: | Диапазон измерений |
| Базовая точность: | Предельное значение ошибки $\leq 0,5\%$ при линейной характеристике |

5.5 Данные по конструкции

| | |
|---|---|
| Корпус (базовая часть): | сталь Внешняя поверхность - покрытие QPQ (нитрокарбидированная) |
| Задняя часть (крышка): | Металлическая (алюминий), если необходимо винтовые клеммы и сальниковые патрубки для электрического подключения |
| Кабельный разъем: | Металлический |
| Рабочее положение: | Любое |
| Масса: | прибл. 2,9 кг |
| Допустимая статическая нагрузка на вал: | макс. 1000 Н (радиальная) макс. 500 Н (аксиальная) При наличии вибрации для увеличения срока службы подшипника рекомендуется снизить нагрузку на вал. |

5.6 Нормативные документы

| | |
|---|--|
| Эмиссия помех: | EN 61 000-6-3 |
| Помехоустойчивость: | EN 61000-6-2 |
| Допустимое напряжение синфазного сигнала: | 100 В пер. тока, CATII |
| Испытательное напряжение: | 750 В пост. тока, 1 мин. Все подключения относительно корпуса |
| Уровень защиты корпуса: | IP 66 в соответствии с EN 60529 |

5.7 Характеристики окружающей среды

| | |
|------------------------|---|
| Климатические условия: | <u>Стандартная комплектация</u> Температура от -25 до +70 °С Среднегодовая относительная влажность $\leq 90\%$ или |
| | <u>Комплектация повышенной устойчивостью к условиям окружающей среды</u> Температура от -40 до +70 °С Среднегодовая относительная влажность $\leq 95\%$ |
| | <u>Взрывобезопасная комплектация</u> |

| Максимальная мощность | Класс по температуре | | |
|-----------------------|----------------------|-------|-------|
| | T6 | T5 | T4 |
| 1000 мВт | 40 °С | 55 °С | 75 °С |
| 900 мВт | 44 °С | 59 °С | 75 °С |
| 800 мВт | 49 °С | 64 °С | 75 °С |
| 700 мВт | 54 °С | 69 °С | 75 °С |
| 660 мВт | 56 °С | 71 °С | 75 °С |

Минимально допустимая температура окружающей среды составляет -40 °С.

| | |
|---|------------------|
| Температура при транспортировке и хранении: | от -40 до +80 °С |
| Рабочая высота: | макс. 2000 м |

| | |
|--------------------------|---|
| Устойчивость к вибрации: | 0...200 Гц, 10 г длительно, 15 г в течение 2 ч 200...500 Гц, 5 г длительно, 10 г в течение 2 ч |
| Удароустойчивость: | 3x50 г по 10 ударов в любом направлении |

5.8 Эксплуатация во взрывоопасных зонах

| | | |
|------------------|-----------------------------|--|
| Защита от взрыва | | |
| газа: | Обозначение: | Ex ia IIC T6 Gb |
| | Согласованность стандартов: | ATEX: EN 60079-0:2012 EN 60079-11:2012 |
| | Уровень взрывозащиты: | ia |
| | Класс по температуре: | T6 |
| | Группа по EN 60079-0:2012: | II |

- Запрещается применять устройство в зонах с другим уровнем взрывоопасности.
- Запрещается вносить изменения в оборудование, устанавливаемое во взрывоопасных зонах.



Устройства взрывозащитой должны эксплуатироваться в соответствии с требованиями руководства по эксплуатации. Необходимо соблюдать действующие законы, директивы и стандарты, относящиеся к использованию и поставленным целям использования.

6. Монтаж

Из шести отличающихся по конструкции измерительных преобразователей два типа могут монтироваться непосредственно на измеряемом объекте. При этом четыре остальных типа крепятся при помощи опоры или фланца. Эти три типа монтажа, а точнее: соответствующие схемы отверстий в выемок суказанием типов преобразователей, приведены в таблице.

| Типы измерительных преобразователей | Схемы отверстий и выемок для различных конструкций (на измеряемом объекте) при ... | |
|-------------------------------------|--|--|
| | ... непосредственным креплением | |
| | ... креплением с помощью опоры | |
| | ... креплением с помощью фланца | |

Для «непосредственного крепления» необходимо 3 (три) винта М6, тогда как при креплении «на опоре» или «на фланце» необходимо по 4 (четыре) винта М8 с гайками. Винты не входят в комплект поставки, поскольку длина винтов необходимо подбирать по толщине конструктивных деталей на объекте измерения.



При определении мест монтажа (мест для измерения) необходимо учитывать данные, приведенные в разделе «Условия окружающей среды», раздел «5. Технические характеристики».

Крепление устройства на объекте измерения при наличии выемки (или) сквозных отверстий осуществляется согласно соответствующей схеме отверстий и выемок, см. После чего осуществить монтаж измерительного преобразователя согласно указаниям.

7. Определение установки угла

Для измерительных преобразователей типа KINAXWT717 не требуется маркировка нулевой точки (тем не менее, по желанию пользователя возможно осуществить маркировку, см. рис. 1).

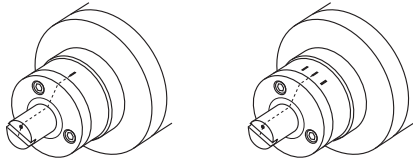


Рис. 1

Слева: для измерительных преобразователей с диапазоном от 0 до... \angle °, Справа: для измерительных преобразователей с диапазоном согласно V-характеристике.

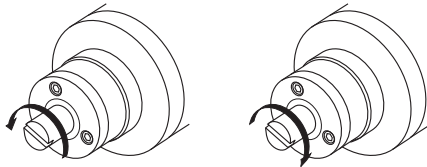


Рис. 2

Направление вращения, если смотреть со стороны приводного вала: Слева: против часовой стрелки, справа: по часовой стрелке

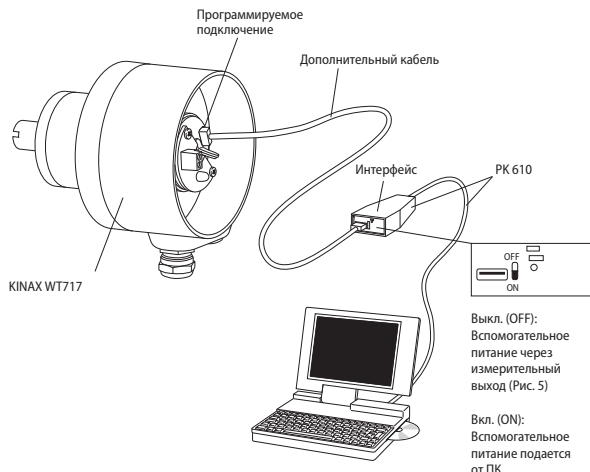
После монтажа вал измерительного преобразователя может быть соединен с измеряемым объектом в любом положении. Определить установку угла вала при помощи ПО конфигурации 2W2 следующим образом:

1. Снять крышку (3.1 на рис. 4). После стирания резинового покрытия (5.1) станет доступен разъем для программирования (5) (см. раздел 8.1 «Подключение проводов»). Устройство KINAXWT717 необходимо совместить с запрограммированным направлением измерения согласно рис. 3. Запустить ПО конфигурации 2W2. Выполнить конфигурацию устройства (если это необходимо) в соответствии с требуемым диапазоном измерений.



Измерительный преобразователь угла поворота должен программироваться вне взрывоопасной зоны!

2. Установить устройство измерения в требуемую позицию (предпочтительно нулевую точку).
3. В ПО конфигурации в разделе «SERVICE» («ОБСЛУЖИВАНИЕ») выбрать пункт меню «Justierung» («Остировка»). В окне «Mechanische Position» («Механическая позиция») задать угол, который моментально поступает измерительное устройство, после чего выбрать «Fixieren» («Зафиксировать»). Таким образом измерительное устройство позиционируется на заданный угол.



Программирование устройства KINAXWT717 осуществляется с помощью вспомогательного питания, при этом выключатель на интерфейсе PK610 следует установить в положение Выкл. (OFF). Несоблюдение этого требования может привести к поломке устройства.

8. Электрические подключения

Для подключения измерительных проводов на преобразователе имеются винтовые клеммы и патрубки с сальниками.



Должны быть соблюдены следующие условия:

- Характеристики, требующиеся для выполнения измерений, должны совпадать с теми, которые указаны на заводской табличке устройства KINAXWT717 (диапазон/измер. вход/выход/измер. выход, напр. питания/вспомогательное питание)!
- Полное сопротивление проводника, подключенного к измерительному выходу (последовательно подключенные приемные устройства плюс проводник) не должно превышать максимального внешнего сопротивления $R_{ext. max.}$ $R_{ext. max.}$ см. в «Измерительный выход», раздел «5. Технические данные»!
- В качестве измерительного проводника должна использоваться скрутка, и она не должна накладываться вместе с силовыми кабелями!

В остальном следует руководствоваться местными нормами и собственными соображениями по выбору материалов!



Для устройств взрывозащитной комплектации. Характеристики по взрывобезопасности должны дополнительно указываться в свидетельстве о прохождении испытаний согласно EN 60079-14, также должны соблюдаться национальные правила установки электрических устройств во взрывоопасных зонах!



8.1 Подключение проводов

При подключении преобразователя сначала следует открутить 3 (три) винта (3.2) и снять крышку (3.1). Винтовые клеммы (4.1) рассчитаны на подключение проводов с макс. сечением 1,5 мм².

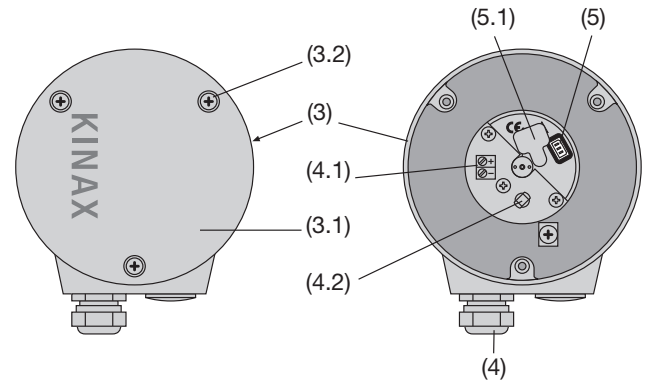


Рис. 4. На задней стороне (3) располагаются клеммы (4.1) и патрубки с сальниками (4). Слева: закрыть крышкой (3.1). Справа: без крышки (3.1).

Открутить крепление патрубков с сальниками и извлечь из отверстия уплотнительное кольцо и уплотнение. Надеть эти части на провода, провести провода через отверстия в задней части и протянуть.

Снять изоляцию проводов на требуемой длине и подключить их к клеммам (4.1) согласно рисунку 4.

После этого закрепить вкручивающуюся часть в отверстие и снова установить крышку.

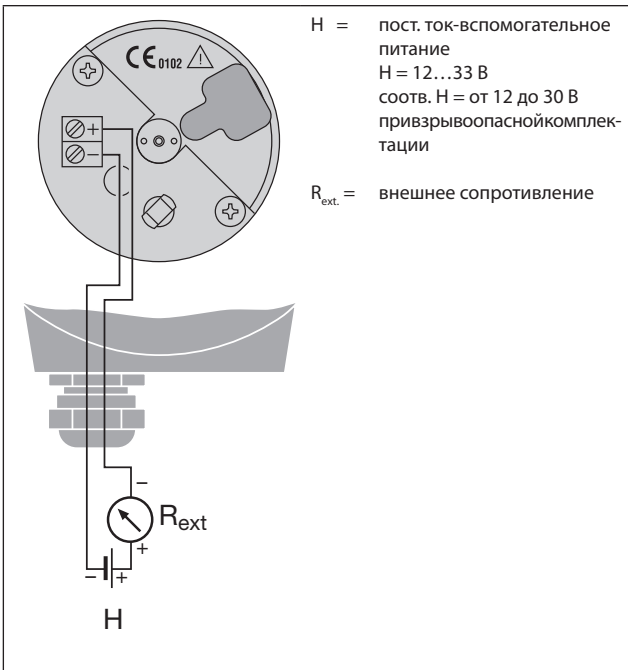


Рис. 5. Схема подключения.

9. Регулировка начального и конечного значений Точная настройка

При помощи ПО конфигурации необходимо точно настроить аналоговый выход 2W2. В разделе «SERVICE» («ОБСЛУЖИВАНИЕ») выбрать пункт меню «Justierung» («Юстировка»). В окне «Analogausgang» («Аналоговый выход») можно задать нулевую точку и конечное значение.

Процесс выполнения:

1. Ввести измерительный преобразователь в эксплуатацию и подключить его к устройству программирования в соответствии с Рис.3 (переключатель АУХ на РК 610 установить в положение Выкл. (OFF)).
2. Установить объект измерения в нулевое положение, т.е. в такое положение, при котором устройство KINAXWT717 будет выдавать ток 4мА. При помощи виртуального регулятора установить значение «Span» («Промежуток»), для которого будет иметь место соответствующий выходной сигнал.
3. Установить объект измерения в конечное положение, т.е. в такое положение, при котором устройство KINAXWT717 будет выдавать ток 20мА. При помощи виртуального регулятора установить значение «Span» («Промежуток»), для которого будет иметь место соответствующий выходной сигнал.
4. При помощи клавиши «Zurück» («Назад») завершить выполнение юстировки.

Диапазон регулировки нулевой точки и промежутка составляет 5%. Если этот диапазон недостаточен, можно произвести перекомфигурацию путем механических изменений (увеличить или уменьшить диапазон измерений).

При необходимости с помощью программного обеспечения можно изменить направление вращения.

Режим моделирования

ПО конфигурации 2W2 дает возможность эксплуатировать устройство KINAXWT717 в режиме моделирования. Моделирование измеряемых значений дает возможность настраивать цепь последующих действий уже во время установки.

Процесс выполнения:

1. В ПО конфигурации в разделе «Service» («Обслуживание») выбрать пункт меню «Simulation» («Моделирование»).
2. В окне будет отображаться конфигурация устройства. После задания угла аналоговый выход будет отрегулирован в соответствии с конфигурацией устройства.

10. Электрический ввод в эксплуатацию

- Привысоком уровне не рекомендуется использовать отдельные питание для устройства.
- Выполнить установку системы в соответствии с ЭМС. На ЭМС устройство влияет его окружение и прокладка кабелей.
- Для взрывозащитной комплектации:



При наладке и эксплуатации следует соблюдать требования стандарта EN60079-14, закон по защите приборов, общепризнанные технические правила и требования данного руководства по эксплуатации.

11. Техническое обслуживание

Устройство не требует технического обслуживания. Ремонт следует осуществлять в авторизованных сервисных центрах.

12. Различные варианты

Расшировка кодов комплектации с 1 по 13

| Описание | Код поставки |
|--|--------------|
| 1. Комплектация измерительного преобразователя | 717- |
| Стандартная | 1 |
| Ex ia IIC T6, CENELEC/ATEX, | 2 |
| Комплектация, устойчивая к воздействию морской воды | 3 |
| Комплектация, устойчивая к воздействию морской воды, с редуктором | 4 |
| Комплектация, устойчивая к воздействию морской воды Ex ia IIC T6 Gb (ATEX) | 5 |
| Комплектация, устойчивая к воздействию морской воды, с редуктором Ex ia IIC T6 Gb (ATEX) | 6 |
| 2. Механический диапазон углов | |
| Угловой диапазон до 50° | 1 |
| Угловой диапазон > 50...350° | 2 |
| 3. Направление вращения | |
| Направление вращения по часовой стрелке | 0 |
| Направление вращения против часовой стрелки | 1 |
| V-характеристика | 2 |
| Строки 1 и 2: Невозможно при наличии базовой конфигурации | |
| 4. Диапазон измерений | |
| Программируется базовая конфигурация | 0 |
| [°угол], от 0 до конечного значения / точка переключ. | 9 |
| V-характеристика [±°угол], мин./макс. | z |
| Строка 9: Диапазон измерений - конечное значение / точка переключения [°угол] | |
| Конечное значение ≥ 10,00 до 50° при угловом диапазоне ≥ 50°, > 50,00° до 350° при угловом диапазоне > 350° Точка переключения > диапазон измерений - конечная точка макс. 60° при угловом диапазоне ≥ 50°, макс. 360° при угловом диапазоне > 350° ≥ 105% конечное значение и при нелинейной характеристике (строки 1 по 4 со следующим критерием выбора 5) | |
| Задать строку Z: Мин. значение / Макс. значение [±°угол] мин. значение > 0, макс. значение ≥ 25 при угловом диапазоне ≥ 50°, промежуток (мин. значение - макс. значение) ≥ 5°. Макс. значение > 25 до 175 при угловом диапазоне > 350°, промежуток ≥ 25° | |
| Симметрично относительно средней линии, например, [±угол], мин./макс.: 15/120 соответствует: от -120 до -15 до 0 до 15 до угла 120° (вход) и от +20 до 4 до < 4 до + 20 мА (выход) | |
| 5. Характеристика величины на выходе | |
| Линейная | 0 |
| Функция X высоко 1/2 | 1 |
| Функция X высоко 3/2 | 2 |
| Функция X высоко 5/2 | 3 |
| Пользовательская | 4 |
| Строки с 1 по 4: Невозможно при V-характеристике | |
| Строка 4 (по запросу): Задать алгоритм опорных значений (23 значения, 5 %-запись в диапазоне от -5 % до 105 %, бесступенчатый выход - от 10 до 110 %) | |
| 6. Протокол испытаний | |
| Без протокола испытаний | |
| Протокол испытаний на немецком | D |
| Протокол испытаний на английском | E |
| 7. Маркировка нулевой точки системы | |
| Нулевая точка системы не маркируется | 0 |
| Нулевая точка системы маркируется | 1 |
| 8. Климатические требования | |
| Нормальная климатическая устойчивость | 0 |
| Повышенная климатическая устойчивость | 1 |

| Описание | Код поставки |
|---|--------------|
| 9. Крепление | |
| Крепление без опоры/фланца | 0 |
| Крепление на опоре | 1 |
| Крепление на фланце | 2 |
| 10. Транспортировка морем | |
| Не пригоден для транспортировки морем | 0 |
| 11. Устойчивость к вибрации | |
| Обычная устойчивость к вибрации | 0 |
| Улучшенная устойчивость к вибрации | M |
| 12. Дополнительный редуктор 2: от 1 до 144: 1 | |
| Без редуктора | 0 |
| Передача 2 : 1 | 1 |
| Передача 4 : 1 | 2 |
| Передача 5 : 1 | 3 |
| Передача 6 : 1 | 4 |
| Передача 8 : 1 | 5 |
| Передача 10 : 1 | A |
| Передача 12 : 1 | B |
| Передача 12,5 : 1 | C |
| Передача 15 : 1 | D |
| Передача 16 : 1 | E |
| Передача 20 : 1 | F |
| Передача 22 : 1 | G |
| Передача 24 : 1 | H |
| Передача 25 : 1 | J |
| Передача 30 : 1 | K |
| Передача 32 : 1 | L |
| Передача 36 : 1 | M |
| Передача 40 : 1 | N |
| Передача 50 : 1 | O |
| Передача 60 : 1 | P |
| Передача 64 : 1 | Q |
| Передача 72 : 1 | R |
| Передача 75 : 1 | S |
| Передача 80 : 1 | T |
| Передача 100 : 1 | U |
| Передача 120 : 1 | V |
| Передача 144 : 1 | W |

| Описание | Код поставки |
|--|--------------|
| 13. Дополнительный редуктор 150 : от 1 до 1600 : 1 | |
| Без редуктора | 0 |
| Передача 150 : 1 | 1 |
| Передача 160 : 1 | 2 |
| Передача 180 : 1 | 3 |
| Передача 200 : 1 | 4 |
| Передача 240 : 1 | A |
| Передача 250 : 1 | B |
| Передача 300 : 1 | C |
| Передача 330 : 1 | D |
| Передача 360 : 1 | E |
| Передача 375 : 1 | F |
| Передача 400 : 1 | G |
| Передача 450 : 1 | H |
| Передача 480 : 1 | J |
| Передача 500 : 1 | K |
| Передача 550 : 1 | L |
| Передача 600 : 1 | M |
| Передача 660 : 1 | N |
| Передача 720 : 1 | O |
| Передача 750 : 1 | P |
| Передача 800 : 1 | Q |
| Передача 880 : 1 | R |
| Передача 900 : 1 | S |
| Передача 1000 : 1 | T |
| Передача 1024 : 1 | U |
| Передача 1200 : 1 | V |
| Передача 1600 : 1 | W |



**EG - KONFORMITÄTSERKLÄRUNG
 EC DECLARATION OF CONFORMITY**



Dokument-Nr. / Document.No.: WT717_CE-konf.docx
 Hersteller/ Manufacturer: **Camille Bauer Metrawatt AG**
 Switzerland
 Anschrift / Address: **Aargauerstrasse 7**
 CH-5610 Wohlen
 Produktbezeichnung/
 Product name: **Messumformer für Drehwinkel**
 Transmitter for angular position
 Typ / Type: **KINAX WT717**

Das bezeichnete Produkt stimmt mit den Vorschriften folgender Europäischer Richtlinien überein, nachgewiesen durch die Einhaltung folgender Normen:

The above mentioned product has been manufactured according to the regulations of the following European directives proven through compliance with the following standards:

| | | |
|-------------------------------|--|----------|
| Richtlinie / Directive | 2004/108/EG(CE) Elektromagnetische Verträglichkeit - EMV-Richtlinie Electromagnetic compatibility - EMC directive | |
| Norm / Standard | EN 61000-6-2: 2005 Fachgrundnormen - Störfestigkeit für Industriebereiche Generic standards - Immunity for industrial environments | |
| | EN 61000-6-3: 2007 Fachgrundnormen - Störaussendung für Wohnbereich, Geschäfts- und Gewerbebereiche sowie Kleinbetriebe Generic standards - Emission standard for residential, commercial and light-industrial environments | |
| Prüfungen / Tests | IEC 61000-4-2 IEC 61000-4-3 IEC 61000-4-4 IEC 61000-4-5 IEC 61000-4-6 | EN 55011 |

| | | |
|-------------------------------|--|--|
| Richtlinie / Directive | 2006/95/EG(CE) Elektrische Betriebsmittel zur Verwendung innerhalb bestimmter Spannungsgrenzen - Niederspannungsrichtlinie - CE-Kennzeichnung : 95 Electrical equipment for use within certain voltage limits - Low Voltage Directive - Attachment of CE marking : 95 | |
| Norm / Standard | EN 61010-1: 2010 Sicherheitsbestimmungen für elektrische Mess-, Steuer-, Regel- und Laborgeräte - Teil 1: Allgemeine Anforderungen Safety requirements for electrical equipment for measurement, control and laboratory use - Part 1: General requirements | |

Die explosionsgeschützte Ausführung stimmt mit folgender Richtlinie überein:
 The explosion protected variant accords to the following directive:

| | | |
|-------------------------------|--|--|
| Richtlinie / Directive | 94/9/EG(CE) Geräte und Schutzsysteme zur bestimmungsgemäßen Verwendung in explosionsgefährdeten Bereichen Equipment and protective systems intended for use in potentially explosive atmospheres | |
| Norm / Standard | EN 60079-0: 2012 / -11: 2012 Explosionsfähige Atmosphäre / Explosive atmospheres - - 0: Geräte - Allgemeine Anforderungen / General requirements - 11: Geräteschutz durch Eigensicherheit "i" / Equipment protection by intrinsic safety "i" | |
| Nachweis / Proof | ZELM 03 ATEX 0123 Notified Body No. 0102: PTB D-38116 Braunschweig. | |

Ort, Datum / Place, date: Wohlen, 22. August 2014
 Unterschrift / signature:

M. Ulrich *M. Ulrich*
 Leiter Technik / Head of engineering

J. Brem
 J. Brem
 Qualitätsmanager / Quality manager

